

NASZE FORUM

WEWNĘTRZNY MAGAZYN INFORMACYJNY PRACOWNIKÓW GRUPY TAURON

■■■ Z ŻYCIA FIRMY

Pierwsze Spotkanie
Motocyklistów
Grupy Tauron

■■■ Z ŻYCIA FIRMY

Dziesiąta
elektrownia Tauron
Wytwarzanie

■■■ OTOCZENIE

Promocja turystyki
industrialnej
w Łaziskach

■■■ WAŻNE SPRAWY

**Tauron
Wytwarzanie
Wytwórcą
Roku**

WAŻNE SPRAWY

- 4 Z prac Zarządu i Rady Nadzorczej PKE SA
- 5 Tauron Wytwarzanie Wytwórcą Roku
- 6 Uznanie UDT dla Łagiszy

RAPORT Z BUDÓW

- 6 Jaworzno – raport z budowy OZE
- 7 Bielsko – raport z budowy

TECHNIKA

- 8 Śląskie 2013+
- 9 Sympozjum Centrum Badawczo - Rozwojowego Pro Novum

WYWIAD

- 10 Budujemy nowoczesną firmę

Z ŻYCIA FIRMY

- 11 Łatwiej trafić
- 12 Pierwsze Spotkanie Motocyklistów Grupy Tauron
- 13 Nowa jakość poczty elektronicznej
- 14 Inwestycje w OZE (cz.2)
- 16 Dziesiąta elektrownia Tauron Wytwarzanie
- 17 Drugie i trzecie miejsce dla Łazisk

OTOCZENIE

- 18 Promocja turystyki industrialnej w Łaziskach

SPORT

- 19 Energetyczne mistrzostwa tenisowe
- 20 56. Rajd Energetyków miłym wspomnieniem
- 22 Nowy bilardowy diament

FELIETON

- 23 Oburzyć oburzonych

PODRÓŻUJEMY RAZEM

- 24 Orawska wieś jak żywa



5



6



7



24



Okladka:

Hybrydowy system zasilania na dachu biurowca Tauron Wytwarzanie

Zdjęcie: Michał Romicki

Wydawca: Tauron Wytwarzanie Spółka Akcyjna. **Adres redakcji:** Nasze Forum, ul. Lwowska 23, 40-389 Katowice; tel. 32 774 24 34, fax 32 774 25 24. **Redakcja:** redaktor naczelny – Dariusz Wójcik (dariusz.wojcik@pke.pl), z-ca redaktora naczelnego – Andrzej Cygielski (andrzej.cygielski@ellaz.pke.pl), redaktor – Patrycja Hamera - Pierzchała (patrycja.hamera@pke.pl. **DTP:** PW Jolanta Szpila (pw_szpila@wp.pl). **Druk:** Omega Press. Nakład: 4500 egz. Numer zamknięto: 5 listopada 2011 r.

Współpracownicy w oddziałach:

Jaworzno III – Tomasz Leśniowski (tomasz.lesniowski@ej3.pke.pl); Siersza – Marian Kwiatkowski (marian.kwiatkowski@elsiersza.pke.pl); Łaziska – Andrzej Cygielski (andrzej.cygielski@ellaz.pke.pl); Łagisza – Artur Redek (artur.redek@lagisza.pke.pl); Halemba – Marian Kasperczyk (mkasperczyk@elhalemba.com.pl); Bielsko-Biała – Bogusław Urbaś (boguslaw.urbas@ecbielsko.pke.pl); Blachownia – Józef Lipski (jozef.lipski@elblach.pke.pl); Katowice – Jolanta Jagusz (j.jagusz@eckatowice.pke.pl).

Redakcja nie zwraca materiałów i zastrzega sobie prawo dokonywania w artykułach skrótów i poprawek oraz nie odpowiada za treść ogłoszeń i reklam.

Miesiąc w skrócie

■ 14 września

Parlament Europejski przyjął rozporządzenie w sprawie integralności i przejrzystości rynku energii (REMIT). Nowe zasady w nim zawarte mają zapobiec nadużyciom w hurtowym handlu energią, a tym samym chronią odbiorców końcowych.

■ 18 września

Spółka Elektrownia Ostrołęka z gdańskiej grupy energetycznej Energa ogłosiła przetarg na wyłonienie głównego wykonawcy budowy nowej elektrowni węglowej, której moc ma mieścić się w zakresie 850-1000 MW.

■ 30 września

Spółka PGE Obrót przygotowała ofertę z gwarancją stałej ceny energii elektrycznej nawet do końca 2013 r. Z oferty mogą skorzystać małe i średnie firmy oraz gospodarstwa domowe. Oferta "Energia na jesień" skierowana do nowych klientów z całej Polski – rozpoczyna się 1 października br. PGE Obrót oferuje swoim nowym klientom gwarancję stałej ceny za energię do końca 2012 lub nawet do 2013 roku.

■ 4 października

Podpisano porozumienie w sprawie współpracy PSE Operator z gminą Stanisławów w zakresie realizacji inwestycji celu publicznego, polegającej na budowie stacji elektroenergetycznej oraz linii przesyłowych na terenie Gminy Stanisławów. Na terenie gminy Stanisławów planowana jest budowa trzech kluczowych elementów przewidzianych w ramach I i II etapu Projektu Polska - Litwa. Projekt połączenia transgranicznego Polska - Litwa uznany został za jeden z priorytetowych w Unii Europejskiej.

■ 7 października

We wrześniu produkcja energii elektrycznej w Polsce była o 4,92 proc. wyższa niż rok temu, a po dziewięciu miesiącach tego roku o 5,22 proc. większa niż w analogicznym okresie 2010 roku – wynika ze wstępnych danych PSE Operator.



Możemy spokojnie budować

Jednym z ważniejszych wydarzeń ostatnich dni w naszej firmie było pozyskanie przez Tauron Polska Energia w Europejskim Banku Inwestycyjnym (EBI) dwóch preferencyjnych pożyczek o łącznej wartości 510 mln zł. Pozyskane środki posłużą do realizacji dwóch projektów inwestycyjnych w naszej firmie – Tauron Wytwarzanie.

Pierwsza z pożyczek, w wysokości 300 mln zł (ok. 76 mln euro) zostanie przeznaczona na dofinansowanie przebudowy i oddanie do użytku wysokowydajnego bloku węglowego w kogeneracji z towarzyszącą infrastrukturą w ZEC w Bielsku-Białej. Dzięki pozyskanym środkom wymienimy obecną jednostkę na blok o wyższej wydajności wynoszącej 50 MW_e i 182 MW_t. Druga pożyczka, w wysokości 210 mln zł (ok. 53 mln euro), będzie wykorzystana na dofinansowanie budowy i uruchomienie nowego opalanego biomasą kotła 50 MW_e i 45 MW_t w Elektrowni Jaworzno III oraz remont turbiny parowej.

Uzyskanie tych środków jest niewątpliwym dowodem na słuszność przeprowadzonej w całej grupie restrukturyzacji. Dążenia mające na celu bardziej efektywne wykorzystanie zasobów, obniżenie kosztów działalności oraz uzyskanie korzyści efektu skali, dają wymierne efekty. Dzięki nowoczesnej i klarownej strukturze staliśmy się wiarygodnym partnerem dla tak znaczącej organizacji jak Europejski Bank Inwestycyjny.

Dzisiaj otrzymaliśmy preferencyjne pożyczki, które pozwolą zakończyć nasze inwestycje w Jaworznie i Bielsku. Jeżeli będziemy konsekwentnie realizować plany i wypełniać strategię, wachlarz dostępnych dla nas instrumentów finansowych, pozwalających na szybszy rozwój, wykorzystywanie najnowocześniejszych technologii i poszukiwanie nowych rozwiązań z pewnością się poszerzy.

STANISŁAW TOKARSKI

Prezes Zarządu
Tauron Wytwarzanie SA

Z prac Zarządu i Rady Nadzorczej Tauron Wytwarzanie SA

Powołanie dyrektora

1 września 2011 roku powołano Tadeusza Koja na stanowisko dyrektora ds. pracowniczno-administracyjnych w Tauron Wytwarzanie SA.

Przetargi, zamówienia

W ramach postępowań przetargowych prowadzonych w spółce, zarząd rozpatrzył kolejne wnioski zgłaszane przez poszczególne elektrownie i elektrociepłownie Tauron Wytwarzanie SA.

Wyrażono zgodę na rozpoczęcie postępowania o udzielenie zamówienia publicznego na zadanie Dostawa części zamiennych do układu mielącego młyna MKM-33 i EM-70 w Elektrowni Łaziska, powołano komisję przetargową oraz ustanowiono pełnomocnika do podejmowania jednoosobowo czynności związanych z tym postępowaniem.

Na wniosek komisji przetargowych zarząd zatwierdził tryb przetargu nieograniczonego oraz SIWZ w postępowaniach o udzielenie zamówień publicznych na:

- części do młynów węglowych i pyłoprzewodów bloku nr 4 w Elektrowni Jaworzno III,
- remont kapitalny i modernizację turbiny 13K225 wraz z urządzeniami pomocniczymi na bloku nr 4 w Elektrowni Jaworzno III,
- remont kapitalny kotła OFz230 w Zespole Elektrociepłowni Bielsko-Biała,
- modernizację rozdzielni potrzeb ogólnych 6kV OBA1 oraz systemu operatorskiego POS30 i systemu archiwizacyjno-raportowego PMS na bloku nr 4 w Elektrowni Jaworzno III,
- odbiór i gospodarowanie odpadem produkcyjnym mieszaniny popiołów lotnych i odpadów stałych z wapniowych metod odsiarczania gazów odlotowych w Elektrowni Siersza.

W wyniku przeprowadzonego postępowania o udzielenie zamówienia publicznego zatwierdzono wybór najkorzystniejszej oferty i udzielono zamówienia na wybór wykonawcy/ów na wykonanie etapowe dokumentacji technicznej niezbędnej do uzyskania pozwolenia na budowę bloku parowo-gazowego o mocy 135 MW w Elektrociepłowni Katowice.

Zarząd wyraził zgodę na przeprowadzenie postępowań (na zasadach określonych w regulaminie w sprawie realizacji procedur wyboru wykonawców na roboty budowlane, usługi i dostawy w Tauron Wytwarzanie SA w zakresie nie objętym ustawą Prawo zamówień publicznych) o udzielenie zamówień na:

- przekładki kanalizacji sanitarnej i sieci wodociągowej związane z uwolnieniem terenu dla budowy nowego bloku energetycznego w Elektrowni Jaworzno III Elektrownia II, w trybie przetargu nieograniczonego,
- realizację pracy badawczo-rozwojowej pod nazwą Opracowanie technologii spalania tlenowego dla kotłów pyłowych i fluidalnych zintegrowanych z wychwytem CO₂ oraz będącej jej wynikiem zmiennie ciśnieniowej instalacji pilotowej do badań wychwytu CO₂, w trybie przetargu dwustopniowego,
- remont średni turbogeneratorskiego bloku nr 5 w Elektrowni Łaziska, w trybie przetargu ograniczonego,
- remont średni kotła OP-380 nr 5 w Tauron Wytwarzanie SA – Oddział Elektrownia Łaziska, w trybie przetargu ograniczonego,
- remont średni urządzeń pomocniczych kotła OP-380 nr 5 w Elektrowni Łaziska, w trybie przetargu ograniczonego.

Zatwierdzono protokół komisji z negocjacji na ocenę techniczną ofert oraz SIWZ w postępowaniu przetargowym na wybór wykonawcy bloku o mocy 800-910 MW w Elektrowni Jaworzno III Elektrownia II i wyrażono zgodę na zawarcie umowy na wykonanie tego zadania.

Prace badawcze

Wyrażono zgodę na zawarcie umowy projektowej Opracowanie technologii gazyfikacji węgla dla potrzeb produkcji paliwa o wysokiej wydajności i produkcji energii w ramach projektu KIC InnoEnergy.

Nieruchomości

Zarząd wyraził zgodę na:

- nabycie prawa użytkowania nieruchomości – gruntu pokrytego wodą rzeki San, stanowiącego część działki zlokalizowanej w Stalowej Woli, a także na za-

warcie umowy dzierżawy części dwóch innych działek z przeznaczeniem na wykonanie i eksploatację urządzenia wodnego w postaci progu stabilizacyjnego z przepławką dla ryb na rzece San,

- zamianę przez Tauron Wytwarzanie SA z Gminą Czernichów nieruchomości poprzez przeniesienie prawa użytkowania wieczystego działki w Międzybrodziu Żywieckim, o powierzchni 46 m², w zamian za prawo własności nieruchomości obejmującej inną działkę o tej samej powierzchni oraz przeniesienie prawa użytkowania wieczystego gruntu obejmującego działkę w Międzybrodziu Żywieckim o powierzchni 92 m², w zamian za prawo użytkowania wieczystego działki o powierzchni 48 m².

Grupa Kapitałowa Tauron Wytwarzanie SA

Zarząd określił sposób wykonywania prawa głosu przez Tauron Wytwarzanie SA na Nadzwyczajnym Walnym Zgromadzeniu spółki Elektrociepłownia Stalowa Wola SA.

Postanowiono zrezygnować z uczestnictwa w przedsiębiorstwie Entek z siedzibą na Ukrainie, poprzez złożenie stosownego oświadczenia o rezygnacji z uczestnictwa w wyżej wymienionej spółce.

Aktywa trwałe

Wyrażono zgodę na nabycie składników aktywów trwałych poprzez realizację zadań:

- Modernizacja ujęcia brzegowego wody rzeki Białej dla Elektrociepłowni Bielsko-Biała EC1 w ZEC Bielsko-Biała w Bielsku-Białej,
- Modernizacja stacji redukcyjno-schładzającej 9,6 MPa/2,4 MPa w Elektrowni Blachownia w Kędzierzynie-Koźlu.

Sprawy różne

W związku z rejestracją połączenia Spółki i Elektrowni Stalowa Wola SA, zarząd wyraził zgodę na udzielenie pełnomocnictwa firmie Trigon Dom Maklerski SA do wydania akcjonariuszom spółki przejmowanej (Elektrownia Stalowa Wola SA) z Depozytu Instrumentów Rynku dokumentów akcji w postaci odcinków zbiorowych.

Tauron Wytwarzanie Wytwórcą Roku

W DNIACH 20-21 WRZEŚNIA W WARSZAWIE ODBYŁA SIĘ XIV MIĘDZYNARODOWA KONFERENCJA EUROPOWER. PONAD 200 UCZESTNIKÓW MIAŁO OKAZJĘ POZNAĆ OPINIE EKSPERTÓW Z BRANŻY ENERGETYCZNEJ, ŚWIATA POLITYKI ORAZ NAUKI. PIERWSZY DZIEŃ KONFERENCJI ZWIĘCZYŁA WIELKA GALA LIDERÓW ŚWIATA ENERGII, PODCZAS KTÓREJ WRĘCZONO NAGRODY I WYRÓŻNIENIA ZA PROMOWANIE EFEKTYWNYCH ROZWIĄZAŃ ORAZ WDRAŻANIE INNOWACYJNYCH PRODUKTÓW NA RYNKU ENERGETYCZNYM. WŚRÓD WYRÓŻNIONYCH ZMALAZŁY SIĘ TRZY PODMIOTY GRUPY TAURON.



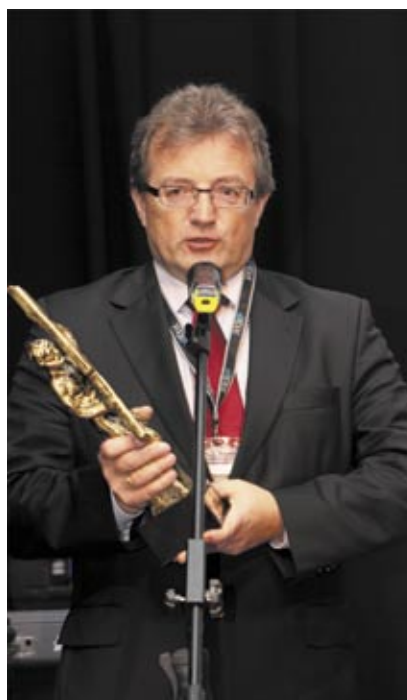
■ ■ ■ Kapituła Konkursu Liderów Świata Energii, pod przewodnictwem profesora Krzysztofa Żmijewskiego, przyznała statuetki oraz wyróżnienia w dziesięciu kategoriach. Przyznano także dwie nagrody specjalne, mające na celu uhonorowanie ludzi, którzy przyczynili się do rozwoju energetyki w Polsce – statuetki Lidera Świata Energii w kategoriach Manager Roku oraz Człowiek Roku.

Człowiekiem Roku 2011 został prof. Jerzy Buzek, przewodniczący Parlamentu Europejskiego, przewodniczący Społecznej Rady Narodowego Programu Redukcji Emisji. Natomiast w kategorii Manager Roku 2011 nagrodę otrzymał Radosław Dudziński, wiceprezes Zarządu ds. Strategii PGNiG.

W kategorii Wytwórcą Roku zwyciężył Tauron Wytwarzanie SA za efektywne zarządzanie majątkiem wytwórczym oraz projekty w zakresie wytwarzania. W kategorii Firma Przesyłowa i Dystrybucyjna Roku statuetkę otrzymała Energa Operator, która jako pierwsza podjęła starania na rzecz wdrożenia systemu inteligentnych sieci dystrybucyjnych. W kategorii Firma Handlowa Roku 2011 nagrodę otrzymała Enea za oferowanie klientom konkurencyjnej cenowo energii elektrycznej spełniającej

ekologiczne standardy zarówno krajowe jak również unijne. Wyróżnienia w tej kategorii otrzymały Tauron Sprzedaż i Energa Obrót.

W kategorii Inwestor Roku 2011 nagrodę Lidera Świata Energii otrzymał duet PGNiG



■ STATUETKĘ WYTWÓRCY ROKU ODBIERAŁ WICEPREZES TAURON WYTWARZANIE SA, JACEK JANAS

i Tauron za wspólną inwestycję w Stalowej Woli – blok gazowo-parowy. W kategorii Lider Ochrony Środowiska statuetkę otrzymało Miasto Stołeczne Warszawa za promocję energetycznego wykorzystania biomasy w stołecznych elektrociepłowniach, wykorzystanie energii słonecznej w obiektach publicznych oraz wykorzystanie biopaliw i energii elektrycznej w transporcie. Liderem Świata Energii w kategorii Lider Informatyki dla Energetyki został Innsoft za stosowanie praktycznych rozwiązań dla odbiorców energii oraz wytwórców lokalnych. W kategorii Firma Roku 2011 statuetkę Lidera Świata Energii otrzymała PSE-Operator za rozpoczęcie prac inwestycyjnych związanych z budową mostu elektroenergetycznego Polska-Litwa, a także działania na rzecz nowego połączenia z Niemcami. Wyróżnienia otrzymali: EDF Polska oraz PKN Orlen.

W kategorii Promotor Wydarzenia Roku 2011 Kapituła przyznała nagrodę Lidera Świata Energii dr. Janowi Rączce, prezesowi Narodowego Funduszu Ochrony Środowiska i Gospodarki Wodnej za organizację Forum Energia – Efekt – Środowisko promującego smart grid, budownictwo energooszczędne i mikrogenerację.

(red)

Uznanie UDT dla Łagiszy

19 września w Teatrze im. Stanisława Wyspiańskiego w Katowicach, podczas wielkiej gali odbywającej się z okazji 100-lecia Polskiego Dozoru Technicznego, Tauron Wytwarzanie Spółka Akcyjna – Oddział Elektrownia Łagisza wyróżniona została statuetką, okolicznościowym medalem oraz dyplomem UDT.



Podczas jubileuszowej gali dyrektor Elektrowni Łagisza, Jan Rogóż miał okazję złożyć gratulacje na ręce Jerzego Zielińskiego, dyrektora UDT oddziału w Dąbrowie Górniczej. Dyrektor Zieliński, w dowód uznania długoletniej współpracy, przekazał wyróżnienie dla Elektrowni Łagisza. Podczas realizacji wielu wspólnych prac obu firm wysoko oceniono fachowość i kompetencje każdej ze stron.

(AR)



Jaworzno – raport z budowy OZE

PRACE NA PLACU BUDOWY W JAWORZNIE SĄ REALIZOWANE ZGODNIE Z HARMONOGRAMEM. JEDNOSTKA OZE Z DNIA NA DZIEŃ PRZYBIERA SWÓJ DOCELOWY KSZTAŁT.

W obszarze kotłowni zakończono scalanie oraz montaż zbiorników biomasy wraz z konstrukcją wsporczą w nawie bunkrowni. W komorze paleniskowej zamontowano dolną część lewej oraz tylnej ściany i rozpoczęto montaż rur łączących walczak z górnymi komorami ekranów komory paleniskowej. Na konstrukcji posadowiono zbiornik sorbentu i zamontowano przegrzewacze II-go i III-go stopnia (SH-2 i SH-3) wraz z komorami oraz zawory syfonowe i rozpoczęto montaż kanałów nawrotnych popiołu z cyklonów do komo-

ry paleniskowej. W II ciągu zamontowano ściany szczelne wraz ze stropem oraz górną komorą rur wieszakowych, rozpoczęto spawanie górnych części rur wieszakowych. Rozpoczęto również prace przygotowawcze do montażu węzłownic przegrzewacza I-go stopnia oraz węzłownic podgrzewacza wody w II-gim ciągu kotła.

Trwa montaż kanałów powietrza wraz z kompensatorami w obrębie rurowego podgrzewacza powietrza oraz montaż pozostałej konstrukcji nośnej opodestowania kotłowni oraz krat podestowych. ▶



FOTO: W. PIECHOCKI

Bielsko – raport z budowy

Póki pogoda na to pozwala, prace przy bielskiej inwestycji prowadzone są na zewnątrz jak najszerszym frontem. Jednak już teraz przewidziano zakres prac, które będą prowadzone podczas zimowych mrozów.

■ ■ ■ Obecnie zakończono roboty związane z palowaniem wraz z próbnym obciążeniem pali przy płycie fundamentowej akumulatora ciepła, rozpoczęto zbrojenie dolnej płyty fundamentowej akumulatora ciepła oraz wykonano strop IV kondygnacji budynku nastawni blokowej, z jednoczesnym montażem pylonu komunikacyjnego nastawni blokowej.

Kontynuowane są prace przy montażu konstrukcji stalowej budynku maszynowni i zakończono montaż prefabrykowanych żelbetowych spoczników i biegów schodowych. Zabetonowano również płytę dolną fundamentu kotłowni szczytowej oraz trwa zbrojenie pod cokoły fundamentów kotłów i urządzeń kotłowni szczytowej. W zakresie prac montażowych przy kotle fluidalnym

prowadzony jest montaż prętów zawieszonych kotła, montaż tłumików kanałów ssawnych, montaż zbiorników węgla oraz montaż zbiornika materiału złoża. Montowany jest również pierwszy i drugi ciąg kotła, kanały powietrza, bandaże kotła i zbiornik kamienia wapiennego, Rozpoczęto wykopy pod fundamenty budynku kruszarkowni oraz fundamenty mostu skośnego nawęglania. Trwa rozbiórka starego układu nawęglania części naziemnej (suwnica, budynki) i podziemnej (galeria podziemna nawęglania) oraz rozpoczęto wykopy pod fundamenty bunkra szczelinowego na nawęglaniu.

W zakresie prac układu torowego zapoczątkowano montaż rozjazdów kolejowych w rejonie wjazdu do ZEC Bielsko-Biała EC1.

Trwają prace przygotowawcze prowadzenia postępowań przetargowych dla układu gospodarki olejowej oraz budowy nowego komina dla kotła fluidalnego.

W najbliższym czasie planowany jest montaż zbiorników odgazowyczy w miejsce docelowe, a do końca roku 2011 zamknięcie budynku maszynowni tak, aby prace monterskie w maszynowni były prowadzone w warunkach temperatur dodatnich.

W najbliższym czasie planowane jest również rozpoczęcie prac przy układach sprężarkowni, SUW oraz odpopielania.

(red)

- ▶ Rozpoczęto montaż elektrofiltra, gdzie zamontowano konstrukcję wsporczą oraz ściany boczne.

Na obiektach biomasy agro trwa montaż konstrukcji klatki schodowej oraz podestów komunikacyjnych na dachach silosów, a także przenośników biomasy agro. Identyczne prace są prowadzone na obiektach biomasy leśnej.

Trwają działania związane z modernizacją istniejącej chłodni w celu dostosowania jej do współpracy z nowym blokiem w ramach których zakończono prace demontażowe zraszalnika i drewnianej części obudowy oraz rozpoczęto naprawę belek i słupów konstrukcji żelbetowej chłodni.

Na moście nawęglania zakończono renowację konstrukcji nośnej istniejącego mostu i rozpoczęto montaż konstrukcji nośnej w miejscu połączenia nowych przenośników biomasy z istniejącym mostem, Rozpoczęto także prace modernizacyjne na kominie, związane z dostosowaniem do współpracy z nowym kotłem.

(JS)

FOTO: R. PONIKIEWSKI





FOTO: H. ŚWIĄDEK

Śląskie 2013+

W OSTATNICH DNIACH WRZEŚNIA ODBYŁO SIĘ W WIŚLE IV FORUM POLITYKI GOSPODARCZEJ „ŚLĄSKIE 2013+”. ORGANIZATOREM FORUM BYŁO WOJEWÓDZTWO ŚLĄSKIE. PATRONAT NAD WYDARZENIEM OBJĘŁA TELEWIZJA POLSKA KATOWICE, POLSKIE RADIO KATOWICE, POLSKA DZIENNIK ZACHODNI, POLSKIE TOWARZYSTWO WSPIERANIA PRZEDSIĘBIORCZOŚCI ORAZ EUROPERSPEKTYWY.

■ ■ ■ W programie tegorocznego Forum znalazły się dyskusje z zakresu nie tylko regionalnego, ale również ogólnokrajowego. W tematyce konferencji znalazły się dwa zagadnienia energetyczne: Energetyka – Efektywność energetyczna (doświadczenia i źródła finansowania) oraz Czy Śląskie stać na Odnawialne Źródła Energii? Koszty i technologie.

Dwudniowe spotkanie stało się okazją do wymiany doświadczeń, poglądów oraz do wypracowania wspólnych stanowisk, które będą ważnym głosem w dyskusji o przyszłości gospodarczej regionu. Na forum zostali zaproszeni przedstawiciele administracji rządowej szczebla centralnego i wojewódzkiego, samorządu, środowisk gospodarczych i naukowych, biznesu oraz goście z zagranicy. Jednym z zadań forum było ustalenie stojących przed regionem wyzwań i barier rozwoju.

Panel poświęcony OZE, który odbył się 29 września, miał kształt dyskusji o kosztach, w oparciu o rzeczywiste instalacje,

a nie „akademickie” projekty. W panelu wzięł udział wiceprezes Zarządu Tauron Wytwarzanie SA, Jacek Janas. Zapytaliśmy wiceprezesa Janasa o wnioski z dyskusji panelowych.

Panie prezesie, jakie główne wnioski może Pan przekazać naszym czytelnikom, po udziale w IV Forum Polityki Gospodarczej „Śląskie 2013+”, a w szczególności panelu dotyczącym OZE?

Panel był poświęcony w większości małej, przydomowej energetyce odnawialnej. Podczas większości dyskusji dawało się odczuć dysonans pomiędzy dużą energetyką, która uprawia w sposób skomercjalizowany działalność związaną z wytwarzaniem energii z OZE, a tym co prezentowano na potrzeby indywidualne. W mojej ocenie potrzebna jest duża dawka edukacji, przede wszystkim społecznej, żeby wytłumaczyć czym jest naprawdę efektywne wykorzystanie energii odnawialnej.

W jakim kierunku powinna się rozwijać edukacja związana z OZE?

Przede wszystkim mamy do czynienia z bardzo ważnym problemem – energetyka odnawialna jest ostatnio bardzo modna, a niestety to, co modne nie poddaje się tak łatwo rachunkowi ekonomicznemu. Kształcimy społeczeństwo, które zachowuje się w sposób oszczędny, oszczędza zasoby globu i podświadomie młodsze pokolenie uważa, że należy w każdym miejscu korzystać z energetyki odnawialnej. Natomiast bardzo mało miejsca poświęca się na edukację o rzeczywistości energetycznej. Na poziomie rozumienia społecznego wszyscy uważają że wiedzą co to jest produkcja energii odnawialnej, w jaki sposób ją realizować, w jaki sposób



■ JACEK JANAS
WICEPREZES ZARZĄDU TAURON WYTWARZANIE SA

oszczędzać nośniki energii. Ale gdy się zrobi bilans tego gdzie powinno się produkować energię odnawialną, tak żeby ją jak najefektywniej wykorzystywać, okazuje się, że przydomowe instalacje produkujące energię z OZE mogą nie być najlepszymi z możliwych rozwiązań. Musimy edukować społeczeństwo, żeby nie żyło w świecie populizmu, gdzie każde rozwiązanie jest przyjmowane z euforią tylko dlatego, że jest ze źródeł odnawialnych.

Zawsze przypomina mi się w takich przypadkach mój pobyt w Chorwacji na wyspie Kyrk. Był to czas, kiedy nie mogłem przekonać mojej żony, że nie zabuduję kolektorów słonecznych we własnym domu, bo mi się nie opłaca. Na wyspie Kyrk okazało się, że nie ma tam żadnego kolektora słonecznego, który służy do podgrzewania wody. Na pytanie dlaczego nie ma, odpowiedź była prosta – bo to się nie opłaca. Jeżeli w Polsce się opłaca, w naszej strefie klimatycznej, to oznacza tylko jedno – nieprawdopodobnie prowadzimy analizy.

(DW)



Symposium Centrum

Badawczo - Rozwojowego Pro Novum

6 I 7 PAŹDZIERNIKA, W KATOWICKIM HOTELU ANGELO ODBYŁO SIĘ XIII SYMPOZJUM INFORMACYJNO - SZKOLENIOWE ZATYTUŁOWANE „DIAGNOSTYKA I REMONTY URZĄDZEŃ CIEPLNO - MECHANICZNYCH ELEKTROWNI. ZARZĄDZANIE MAJĄTKIEM PRODUKCYJNYM GRUPY ELEKTROWNI”.

■ ■ ■ Honorowy patronat nad symposium sprawował Urząd Dozoru Technicznego, zaś impreza została zorganizowana m.in. przy współpracy Tauron Wytwarzanie.

– *Nie pomniejszając rangi zagadnień organizacyjnych i ekonomicznych i nie wykluczając ich z tematyki tegorocznego Symposium, z racji kompetencji Organizatora zamierzamy szczególnie nacisk położyć na zagadnienia techniczne – zapowiadali organizatorzy. – Niezależnie od tego, czy w centrach grup elektrowni powstaną silne wydziały inżynierii, czy też inżynieria będzie w znacznym stopniu realizowana w outsourcingu, znaczenie techniki będzie fundamentalne dla długookresowych interesów elektrowni przede wszystkim z... ekonomicznego punktu widzenia.*

Tę tezę potwierdzały referaty wygłoszone podczas dwudniowego symposium. W pierwszym dniu, po otwierających imprezę okolicznościowych wystąpieniach: Jerzego Trzeczynskiego – prezesa Zarządu Pro Novum Sp. z o.o., Stanisława Tokarskiego – prezesa Zarządu Tauron Wy-

twarzanie SA oraz przedstawiciela UDT, podczas I Sesji, dotyczącej zarządzania majątkiem produkcyjnym, m.in. swój referat zatytułowany Proces modernizacji bloków 200 MW w PKE SA – doświadczenia z realizacji na podstawie modernizacji bloku nr 2 w Elektrowni Jaworzno III, przedstawili

Sławomir Dziaduła i Jarosław Kosalka reprezentujący Tauron Wytwarzanie SA – Oddział Elektrownia Jaworzno III. Sesję III pt. Diagnostyka źródłem wiedzy i strategii remontowej, otwierał z kolei referat Część średnioprężna układu wody zasilającej bloków 125 MW zainstalowanych w Elektrowni Łaziska – problemy eksploatacyjne i diagnostyczne, Janusza Kantora i Ryszarda Ryguły z Łazisk.

W symposium obok przedstawicieli EDF Polska CUW Sp. z o.o., Vattenfall Heat Poland SA, PGE Górnictwo i Energetyka Konwencjonalna SA, Grupy Kapitałowej Enea Elektrowni Koźlenice SA, Energi Elektrowni Ostrołęka SA, Izby Gospodarczej Energetyki i Ochrony Środowiska, Pro Novum Sp. z o.o. – gospodarzy imprezy, uczestniczyli także reprezentanci koncernu Tauron Wytwarzanie SA z prezesem zarządu Stanisławem Tokarskim oraz wiceprezesem zarządu Jackiem Janasem.

(AFC)



FOTO: J. ŚWIADZBA

Budujemy nowocześniejszą firmę

O RESTRUKTURYZACJI W SPÓŁCE ROZMAWIAMY Z PIOTREM KOŁODZIEJEM – WICEPREZESEM ZARZĄDU, DYREKTOREM DS. EKONOMICZNO-HANDLOWYCH TAURON WYTWARZANIE SA.

■ ■ ■ **Południowy Koncern Energetyczny SA stał się spółką Tauron Wytwarzanie. Czy jest to tylko zmiana nazwy, czy też oznacza coś więcej dla naszej firmy?**

To nie tylko zmiana nazwy, ale także połączenie z Elektrownią Stalo-



wa Wola. Od tego momentu obszar wytwarzania w Tauronie został zintegrowany w jednym podmiocie. Ja powiedziałbym ponadto, że Tauron Wytwarzanie jest kontynuatorem wszystkich najlepszych tradycji i doświadczeń Południowego Koncernu Energetycznego i Elektrowni Stalowa Wola. Ten krok jest także kolejnym etapem realizacji strategii Grupy Tauron.

Każdy, kto miał choć pobieżną styczność z wielkimi, europejskimi koncernami energetycznymi musi przyznać, że mają one bardzo nowoczesną strukturę. Czy chęć konkurencyjności na rynku wymusza inne rozwiązania, także w dziedzinie organizacji przedsiębiorstw?

Zmiany jakie nastąpiły u nas, miały charakter porządkujący strukturę organizacyjną. Głównym czynnikiem, na jaki położono nacisk jest efektywność przedsiębiorstwa. Mam tu na myśli koncentrację na podstawowych zagadnieniach biznesowych i procesach. Tą drogą chcemy uzyskać dodatkowe efekty skali, a przez to oszczędności. Innej drogi nie ma. Wiodące fir-

my energetyczne, także te, o których pan wspominał, szły właśnie tą drogą. Strategia Tauronu podąża dziś w tym samym kierunku – powszechnie obowiązującego modelu organizacyjnego nowoczesnej firmy energetycznej, w której jeden podmiot jest odpowiedzialny za wydobycie węgla, inny – za produkcję energii elektrycznej i ciepłej, a jeszcze inny za dystrybucję energii i obsługę klienta. We wszystkich tych przypadkach mamy do czynienia z innymi parametrami, innymi celami, a nawet innymi sposobami zarządzania. Muszę tu podkreślić, że wszystkie zachodzące dziś zmiany są bardzo pozytywne zarówno dla firmy, jak i załogi oraz akcjonariuszy.

Jednym słowem budujemy nowoczesną i nowoczesnie zarządzaną organizację. Z jednej strony będą elektrownie i elektrociepłownie – czyli czysta produkcja, z drugiej zaś absolutna u nas nowość – wydzielone i obsługujące wszystkie podmioty centrum usług wspólnych. Proszę przybliżyć nam zasady działania takiego przedsiębiorstwa.

Obecnie pewne służby są zdecentralizowane w naszej firmie – np. służby księgowe istniejące w poszczególnych elektrowniach. To powoduje, że z jednej strony nie do końca optymalny jest podział pracy i obowiązków, z drugiej zaś istnieje problem przepływu informacji powstającej w różnych lokalizacjach, w różnych komórkach podległych różnym strukturom. Tak „różnorodny” materiał dociera do nas, czyli centrali, a potem jeszcze dalej – na poziom Tauron Polska Energia. Pamiętajmy przy tym, że zmienia się otoczenie i przepływ informacji jest coraz szybszy. W takich warunkach powstaje konieczność naby-

wania nowych umiejętności i ustawicznej nauki. W dzisiejszej sytuacji księgowość w każdej elektrowni funkcjonuje w nieco odmiennych warunkach. Po przeniesieniu jej do jednego pionu uzyskujemy szereg korzyści, z których chyba najważniejsze to większa efektywność, możliwość wymiany informacji i lepszego dzielenia się wiedzą. Dziś na skutek odejść naturalnych w niektórych elektrowniach zaczyna brakować osób do obsługi konkretnych procesów, podczas gdy w innym zakładzie może wystąpić nadwyżka zatrudnienia. Natomiast, gdy daną działalność będziemy mieli skupioną w jednym pionie, możemy znacznie lepiej podzielić pracę. Docelowo organizacja, jaką teraz budujemy, ma mieć niższe koszty funkcjonowania, ale tak będzie się działo głównie na skutek przewagi nowej, scentralizowanej struktury nad dotychczasową formą rozproszoną. Zmiany, o jakich mówimy, są rozłożone w czasie, a oszczędności to także uniknięcie kosztów, jakie trzeba byłoby ponieść, gdybyśmy tej organizacji dziś nie zaczęli zmieniać. Przy tym ►

► wszystkim chciałem zwrócić uwagę na jeszcze jedną, bardzo istotną kwestię: praca w takim centrum księgowym prócz tego, że buduje pewną wiedzę i rozwija kwalifikacje oraz umiejętności, stanowi szansę na zawodowy rozwój pracowników. Oznacza bowiem, że osoba pracująca do tej pory w jednej z naszych elektrowni będzie miała możliwość zajmowania się podobnymi sprawami na skalę o wiele szerszą, obejmującą więcej zakładów. W ramach tej samej struktury pojawia się możliwość awansu i znacznie ciekawszej, niż dotąd pracy.

Księgowość w nowym wydaniu oznaczać będzie zupełnie nową jakość, bo obsługiwać będzie całą Grupę, a nie tylko Wytwarzanie. Nie mówiliśmy tu jeszcze o terminach, a to ważne dla wszystkich. Zgodnie z zapisami harmonogramu, pracownicy działów księgowości w spółce Tauron Wytwarzanie przejdą w pierwszej kolejności do struktury centralnej, utworzonej w ramach Centrum Zarządzania. Zakładamy, że nastąpi to w pierwszym kwartale 2012 roku. Następnie zorganizowany zespół księgowości zostanie przekazany do spółki Tauron Obsługa Klienta Sp. z o.o. Docelowo centrum usług księgowych będzie obsługiwało wszystkie podmioty wchodzące w skład Grupy Tauron.

Mówiliśmy o ścisłym podziale ról w nowoczesnym przedsiębiorstwie, stąd też powrót do dawnej koncepcji wydzielenia i zlokalizowania w dwóch lub trzech spółkach działalności związanej z remontami. Czy tu też liczymy na efekt synergii i potencjalne oszczędności?

Zagadnienia restrukturyzacji służb remontowych to domena wiceprezesa Zarządu – dyrektora ds. produkcji Jacka Janasa. Według mojej wiedzy, w przypadku zdecydowanej większości dotychczasowych restrukturyzacji w polskiej (i nie tylko) energetyce, służby remontowe były wyodrębniane jako osobne podmioty. Dzieje się tak po to, by te służby miały większą swobodę działania, a nawet mogły zdobywać rynki zewnętrzne, co było niedostępne dla samych elektrowni. Nie ukrywam, że chodzi nam tu również o poprawę organizacji i poprawę efektywności kosztowej w tym obszarze. Łatwiej będzie nam zarządzać brygadami remontowymi w poszczególnych elektrowniach. Tak zorganizowane służby remontowe będzie można również w o wiele większym stopniu wykorzystać w naszym programie inwestycyjnym, mam tu oczywiście na myśli rolę podwykonawców. Są już oczywiście firmy z tradycjami, które skonsolidują ową dzia-

łalność remontową: łaziskie „Elektro” oraz jaworznickie PURE. Jest także możliwość, że do tego grona dołączy jeszcze jakaś spółka o podobnym profilu. W zakresie szczegółów koncepcji i założeń w tym obszarze odsyłam jednak do wiceprezesa Jacka Janasa.

Jako wiceprezesowi zarządu i jednocześnie dyrektorowi ds. ekonomiczno-handlowych podlegają panu sprawy związane z finansami, księgowością, kontrolingiem oraz pion handlu – a więc dziedziny, które podlegać będą chyba największym przemianom podczas prowadzonej obecnie restrukturyzacji firmy. Czy łatwo będzie nad tym zapanować. Z jednej strony mamy przecież jakąś tradycję i przyzwyczajenia załóg, z drugiej zaś zupełnie nową organizację wprowadzaną na żywym organizmie...

Zadanie, jakie stanęło przed nami jest faktycznie bardzo trudne. Zależy nam przy tym, by wszelkie wprowadzane w związku z restrukturyzacją zmiany miały charakter ewolucyjny, a nie rewolucyjny, chociaż przyznać muszę, że tempo zmian jest bardzo duże. Potrzebna nam jest dobra komunikacja wewnątrz firmy i konstruktywne podejście załogi do tematu. Liczymy na współpracę załóg poszczególnych elektrowni i elektrociepłowni, bo tylko w ten sposób bez większych zawirowań przejdziemy przez ten trudny dla wszystkich okres. Liczę na otwartość i mam nadzieję na osiągnięcie kompromisu w trudnych sprawach. Jestem pewien, że im dalej będziemy zaawansowani w budowie nowej struktury, tym łatwiej wszyscy dostrzegą będziemy plusy nowej organizacji przedsiębiorstwa.

Dotychczas problemem była integracja poszczególnych elektrowni i elektrociepłowni. Czy zmiany, jakie niesie restrukturyzacja mają szansę zmienić to radykalnie?

Sądzę, że ważne jest, by szanować historię poszczególnych zakładów, ale nie może to jednocześnie stanowić ograniczenia dla całej firmy. Wspólne centra: księgowości, remontów itp. będą z pewnością sprzyjać dalszej integracji. To już nie czas na lokalne partykularyzmy. Jesteśmy jedną firmą i nawet wizualizacja nam podpowiada jasno – wszyscy jesteśmy pracownikami Taurona.

Dziękuję za rozmowę.

Rozmawiał: **Andrzej Cygielski**

Łatwiej trafić

Wszystkie oddziały Tauron Wytwarzanie dostosowują swój wizerunek do obowiązującego Systemu Identyfikacji Wizualnej.

■ ■ ■ Oddział Elektrownia Stałowa Wola jako ostatni przystąpił do Grupy Wytwarzania, a już dobitnie udowadnia swoje w niej uczestnictwo. Przed zakładem pojawił się nowy element wizualny – totem informacyjny. Teraz, zarówno w dzień jak i wieczorem czy nocą, łatwiej trafić do firmy. Totem wieczorami świeci wbudowanymi diodami elektroluminescencyjnymi czyli popularnymi LED-ami.

(PiKo)



■ CZY W DZIEŃ... CZY W NOCY



Pierwsze Spotkanie Motocyklistów Grupy Tauron

FOTO: D. WÓJCIK

■ ■ ■ Na parkingu pod siedzibą Tauronu Wytwarzanie, pomiędzy dwoma radiowozami policyjnymi zebrano się całkiem spore grono motocyklistów. W szeregu stało 13 różnej klasy motocykli i jeden quad. Dla pozostałych chętnych warunki pogodowe okazały się jednak zbyt ekstremalne. Trasa wiodła do ośrodka hippicznego w Ciężkowicach, gdzie przygotowano sportowe atrakcje i grilla.

Panie prezesie, widzę, że jest pan w pełnym rynsztunku, ale jednak tylko jako pasażer quada. Gdzie własna maszyna?

– zapytaliśmy odzianego w czarną skórę Jacka Janasa, wiceprezesa koncernu Tauron Wytwarzanie SA.

– *Niestety zepsuta. Nawet dzisiaj jeszcze próbowałem pożyczyć motor od kolegi, ale okazało się, że padł mu akumulator, no i niestety w pierwszym rajdzie motocyklowym jestem tylko pasażerem...*

A gdyby nie tylne siedzenie quada, jaki motor by to dziś był?

– *Yamaha Drag Star 1100.*

Od jak dawna motocykle to pana pasja?

– *Od siedmiu lat. Dziś spotkaliśmy się po raz pierwszy. Próbujemy się dopiero zorientować, ile osób jeździ w naszej firmie na motorach. Sądzę jednak, że postaramy się, by spotkania w takim gronie były czymś cyklicznym i by w ramach Tauronu można było organizować prawdziwe imprezy motocyklowe na atrakcyjnych trasach. Na to jednak trzeba będzie chyba poczekać do nowego sezonu, bo późna jesień to nienajlepsza pora dla jednoślądów.*

W PIĄTEK 7 PAŹDZIERNIKA POGODA ZAŁAMAŁA SIĘ NA DOBRE. NISKIE CHMURY, MŻAWKA, A NAWET CHWILAMI DÉSZCZ STAWIAŁY POD SPORYM ZNAKIEM ZAPYTANIA PIERWSZY MOTOCYKLOWY ZŁOT W NASZYM KONCERNIE. JEDNAK NA PÓŁTOREJ GODZINY PRZED ZAPLANOWANYM STARTEM WSZYSTKO BYŁO JUŻ JASNE – JEDZIEMY I TO BEZ WZGLĘDU NA POGODĘ!



■ 13 WYTRWAŁYCH (I JEDEN QUAD) DOTARLI W MŻAWCE DO CIĘŻKOWIC

► **Czy ludzie nie dziwią się, kiedy zsiada pani z motocykla i zdejmuje kask? Mogą się wtedy przekonać, że mają do czynienia ze szczupłą, delikatną blondynką jeżdżącą na potężnej maszynie...**

– Na mojej Hondzie jeżdżę już trzeci sezon – śmieje się Iwona Liszkowska. – Wcześniej miałam inne motocykle. Kiedyś rzeczywiście dziwiono się, że kobieta jeździ na motocyklu. Teraz wzbudza to już mniejsze emocje, bo i coraz więcej pań jeździ na motorach, z czego się bardzo cieszę. Na przykład dziś w tej małej grupce są aż dwie panie, a na razie doliczyłam się przynajmniej czterech w koncernie.

Kto był pomysłodawcą rajdu, a właściwie wyłuskania wszystkich motocyklistów ze Lwowskiej oraz poszczególnych elektrowni i elektrociepłowni?

– Przede wszystkim prezes Janas i dwóch naszych dyrektorów: Leszek Wiśniowski oraz Grzegorz Klemens. To oni zainicjowali wszystko, a ja tylko włączyłam się w organizację imprezy.

Pogoda jest dziś tylko dla wytrwałych i mam wrażenie, że przetrzebiła część motocyklistów. Ile osób przynajmniej u nas do posiadania takiego pojazdu?

– Mieliśmy ponad 40 zgłoszeń, w tym cztery to płeć piękna, ale być może fanów motocykli jest jeszcze więcej.

– Dziś do Ciężkowic dotarło tylko grono najtwardszych – śmieje się Grzegorz Klemens, jeden z głównych „sprawców”.

– Mam nadzieję, że z czasem będzie nas coraz więcej.

Jakim motocyklem pan jeździ?

– Yamahą Fazer. To taka mała, turystyczna maszyna, chociaż niektórzy mówią na nią „szlifierka”, czy „przecinak”. W naszym, koncernowym gronie jednak nie będziemy dzielić motocyklowego świata na kategorie. Dziś są tu nie tylko ścigacze, ale także choppery, quad Hondy a nawet jeden skuter

– powiedział Klemens wskazując ustawione w szeregu motory, gdzie w oczy rzuciły się aż trzy maszyny marki Harley-Davidson.

– To i tak imponująca ilość maszyn zwłaszcza na pogodę. Rano, jak przyjechałem do pracy, były tylko dwa motocykle na wydzielonej części parkingu. Potem trzy i myśleliśmy dłuższy czas, że na tym się skończy, ale jednak nie...

Kiedy następnym razem zlot motocyklistów?

– Chyba wiosną, chociaż... Może i zimą coś wykombinujemy – rozmarza się Grzegorz Klemens.

Rozmawiał:
Andrzej Cygielski

Nowa jakość poczty elektronicznej

W listopadzie, w ramach realizacji Strategii IT Grupy Tauron rozpoczyna się przenoszenie użytkowników wszystkich Spółek Grupy Tauron do nowego, centralnego systemu poczty elektronicznej (CPK) opartej o produkt firmy Microsoft – MS Exchange 2010.

Projekt ten będzie realizowany etapami. Rozpocznie się od Tauron Polska Energia i Tauron Sprzedaż a w następnych obejmie kolejne spółki Grupy Tauron. Dzięki scentralizowaniu przetwarzania usługi poczty elektronicznej osiągniemy unifikację adresów pocztowych w Grupie Tauron, podwyższenie bezpieczeństwa i niezawodności, poprawę wydajności oraz ujednoczenie klientów pocztowych i dostępu zdalnego.

Najistotniejszymi zmianami dla pracowników, związanymi z uruchomieniem nowej instalacji będzie zwiększenie przestrzeni dyskowej przeznaczonej na przechowywanie wiadomości oraz stała ochrona antywirusowa i anty-spamowa. Centralny system poczty elektronicznej da także nowe funkcjonalności, jak np. przeglądanie poczty przez przeglądarkę internetową (nowy klient Webmail) oraz na urządzeniach mobilnych. Podwyższy się także poziom bezpieczeństwa i niezawodności, co zminimalizuje nieplanowane przerwy w dostępie do poczty.

Korzyści, jakie niesie za sobą wykorzystanie Microsoft Outlook w połączeniu z nowym serwerem poczty to:

- odbiór oraz wysyłka poczty elektronicznej,
- katalogowanie poczty, tworzenie w niej struktury drzewa, przeniesienia w jej obrębie wiadomości e-mail,
- zarządzanie kalendarzem – planowanie spotkań dla siebie i innych pracowników, rezerwowanie zasobów

takich jak sale, samochody i inne,

– zarządzanie zadaniami – tworzenie zadań dla siebie oraz innych, śledzenie ich statusu, wysyłanie raportów o stanie zadań,

– korzystanie z systemu notatek – przesłanie notatek do współpracowników, tworzenie notatek ze spotkań,

– zarządzanie lokalną książką adresową – każdy z pracowników ma możliwość tworzenia kilku książek, tworzenie własnych rozbudowanych wizytówek,

– archiwum lokalne przechowujące wszystkie elementy poczty. Warto pamiętać, że archiwum lokalne podlega polityce archiwizacji danych

ze stacji roboczych, nie jest uwzględniane w procesie archiwizacji danych serwera Exchange,

– możliwość eksportu i importu danych klienta poczty takich jak wiadomości, kontakty, zadaniami, notatki, kalendarze,

reguły wiadomości do różnych formatów (min. Excel, csv, pst),

– asystent podczas nieobecności możliwy do uruchomienia z poziomu programu Outlook w wersji 2007, 2010 oraz za pośrednictwem OWA,

– możliwość przekierowania poczty na dowolne inne konto w domenie za pośrednictwem asystenta podczas nieobecności/automatycznych odpowiedzi, bądź poprzez reguły wiadomości pocztowych,

– możliwość tworzenia reguł do otrzymywanych wiadomości i z ich pomocą automatycznego porządkowania maili (oddzielnie na serwerze i kliencie poczty MS Outlook).

Informacje o projekcie – m.in. skrót, samouczki posługiwania się nowymi narzędziami – pojawiać się będą na łamach Naszego Forum oraz dostępne będą na stronach intranetowych spółek Grupy Tauron.

(LCh)





FOTO: ARCH. ESW

Stalowowlskie źródło odnawialnej energii

Inwestycje w OZE (cz.2)

OBECNIE PRODUKOWANA ENERGIA W ŹRÓDŁACH ODNAWIALNYCH W POLSCE, W PONAD 90 PROC. POCHODZI ZE SPALANIA BIOMASY. NIC NIE WSKAZUJE, ABY TA SYTUACJA MIAŁA SIĘ ZASADNICZO ZMIENIĆ. MOŻLIWOŚCI WYKORZYSTANIA INNYCH ŹRÓDEŁ DO PRODUKCJI ENERGII Z OZE W POLSCE SĄ BARDZO OGRANICZONE. MAJĄC DO DYSPOZYCJI DOSTĘPNE ŹRÓDŁA, JAK WODA, WIATR, ENERGIA SŁONECZNA, ITP, BIOMASA JEST NAJŁĄTWEJSZA DO POZYSKANIA I PRZETWORZENIA. DLATEGO TEŻ ENERGIA Z OZE WYTWORZONA W OPARCIU O BIOMASĘ BĘDZIE SIĘ ZWIĘKSZAĆ W BILANSIE ENERGETYCZNYM KRAJU. POTENCJAŁ PRODUKCJI ENERGII ZIELONEJ W OPARCIU O BIOMASĘ JEST DUŻY I Z PEWNOŚCIĄ NIEWYKORZYSTANY. UWZGLĘDNIAJĄC POWYŻSZE UWARUNKOWANIA TAURON WYTWARZANIE SA – ODDZIAŁ ELEKTROWNIA STAŁOWA WOLA PODJĘŁA DECYZJE O KIERUNKACH DALSZEGO ROZWOJU ŹRÓDEŁ ODNAWIALNYCH.

■ ■ ■ Obecnie realizowane jest zadanie inwestycyjne obejmujące budowę odnawialnego źródła energii. Jednostka będzie zasilana paliwem biomasowym w technologii pyłowej. Planowany termin oddania tej inwestycji do eksploatacji, to wrzesień 2012 rok.

Jest to jedna z największych w południowo-wschodniej Polsce inwestycji, wykorzystujących biomasę do produkcji energii elektrycznej, bazująca na najnowszych trendach technologicznych i trendach w dziedzinie ochrony środowiska. Inwestycja wiąże się z zabudową nowego układu magazynowania, suszenia i rozdrabniania biomasy oraz spalania jej w postaci pyłu w specjalnych, niskoemisyjnych palnikach pyłowych.

Założeniem projektu jest osiągnięcie przez kocioł wydajności na poziomie co najmniej 120 ton pary na godzinę,

która umożliwiłaby osiągnięcie mocy elektrycznej turbogeneratorsa na poziomie co najmniej 20 MW_e. Dzięki temu elektrownia będzie w stanie dodatkowo produkować 140 GWh energii elektrycznej ze źródeł odnawialnych rocznie.

Paliwo (biomasa) do spalania pochodzić będzie z upraw wierzby energetycznej, odpadów z rolnictwa, odpadów z przemysłu przetwórstwa spożywczego, pozostałości masy drzewnej z przemysłu drzewnego, trzebieży leśnej i sadowniczej oraz z wyselekcjonowanych, biodegradowalnych odpadów komunalnych.

W zależności od obciążenia kotła oraz wartości opałowej paliwa kierowanego do spalania, ilość dozowanej biomasy, w postaci pyłu do instalacji palnikowej kotła, wynosić będzie maksymalnie do 22 t/h (biomasa sucha o maksymalnej zawartości wilgoci na poziomie 10 proc.).

Rozwiązanie techniczne jest innowacyjne i polega na połączeniu zaawansowanej techniki spalania biomasy w postaci pyłu. Spalanie biomasy w specjalnych palnikach pyłowych stworzy również możliwość potencjalnego wykorzystania w procesie produkcyjnym biogazów czy bioolejów.

Jednym z podstawowych efektów ekologicznych związanych ze stosowaniem biomasy, jako paliwa w energetyce, jest niska emisja szkodliwych związków do atmosfery. W procesie spalania biomasy mamy do czynienia z zerowym bilansem emisji CO₂, gdyż emisja ta jest równa ilości CO₂, którą pobrała roślina w trakcie jej wzrostu (zjawisko fotosyntezy). Ponadto biorąc pod uwagę skład pierwiastkowy różnych rodzajów biomasy, można zauważyć, że paliwo to charakteryzuje się znikomym procentem zawartości siarki (w granicach ▶

► 0,02-0,2 proc.). Znajduje to swoje odzwierciedlenie w niskiej emisji tlenków siarki do atmosfery i rozwiązuje tym samym problem związany z koniecznością zastosowania systemu odsiarczania spalin. W związku z tym, przy spalaniu biomasy należy głównie wziąć pod uwagę emisję tlenków azotu oraz pyłów. W celu spełnienia odpowiednich wymagań ochrony środowiska w zakresie emisji tlenków azotu, oprócz niskoemisyjnych palników, zastosowany zostanie dwustopniowy system dozowania powietrza do spalania (OFA i SOFA). W perspektywie do 2016 roku taki system redukcji tlenków azotu pozwoli na uzyskanie poziomów emisji NO_x na dopuszczalnym poziomie. W wyniku wprowadzenia coraz bardziej rygorystycznych standardów emisyjnych w zakresie emisji poszczególnych zanieczyszczeń do atmosfery (SO_2 , NO_x , pyłów), które mają obowiązywać po 2016 roku, w wyniku wprowadzenia w życie zapisów dyrektywy IED, przed tym rokiem przeprowadzona zostanie modernizacja istniejącego elektrofiltru. Innym problemem są powstające popioły. Biomasa charakteryzuje się znacznie niższą zawartością popiołu w porów-

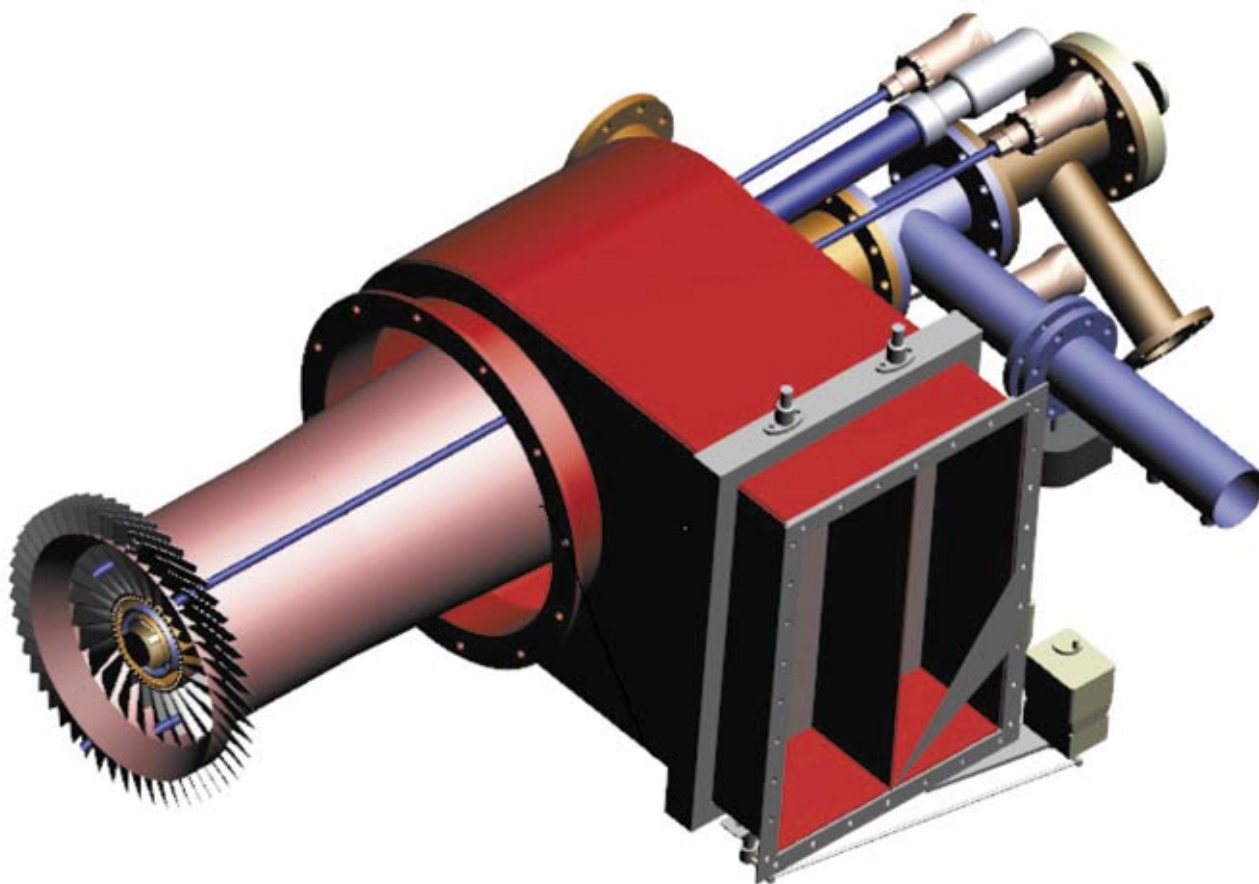
naniu do węgla i wykazuje całkowicie odmiennie właściwości od popiołu węglowego. Z tego też względu, na nowo trzeba rozwiązać układ odpopielania. W celu spełnienia mających obowiązywać po roku 2016 wymagań w zakresie emisji NO_x , planuje się zainstalowanie w kotle specjalnego systemu głębokiej redukcji tlenków azotu. Istotnym rozwiązaniem jest system redukcji tlenków azotu ROFA oraz ROTAMIX – SNCR, które umożliwiają osiągnięcie poziomu redukcji emisji rzędu 60-85 proc.

Projekt obejmujący budowę odnawialnego źródła energii w elektrowni w Stalowej Woli, kwalifikuje się na wsparcie z funduszy unijnych. Stosownie do wymagań w tym zakresie, został złożony wniosek o jego dofinansowanie, w ramach konkursu Nr 2 Programu Operacyjnego Infrastruktura i Środowisko 2007-2013 Priorytetu IX – Infrastruktura energetyczna przyjazna środowisku i efektywność energetyczna (Działanie 9.4 Wytwarzanie energii ze źródeł odnawialnych, obejmujących inwestycje w zakresie budowy jednostek wytwarzania energii elektrycznej lub ciepła ze źródeł odnawialnych). Wniosek ten spełnił wszystkie kryteria oceny, uzy-

skując tym samym prawo do uzyskania pomocy finansowej na jego realizację ze środków Funduszu Spójności i krajowych środków publicznych. Szacuje się, że wysokość środków pomocowych (pозyskanych w ramach dofinansowania) wyniesie ok. 40 mln zł, co stanowi ok. 30 proc. całości nakładów koniecznych do poniesienia na realizację projektu.

W latach późniejszych, na terenie Elektrowni Stalowa Wola ma powstać również nowy blok energetyczny, całkowicie opalany biomasą o mocy 50 MW_e. Zakłada się, iż nowa jednostka wytwórcza wykorzystywać będzie istniejącą infrastrukturę układów pomocniczych, które w tym celu zostaną poddane niezbędnym modernizacjom i remontom. Nowy blok ma zostać zbudowany w technologii fluidalnej, która charakteryzuje się wysoką dyspozycyjnością w okresach pomiędzy remontami kapitalnymi oraz pozwala na spalanie szerokiej gamy biopaliw stałych. Ponadto kocioł fluidalny, w przeciwieństwie do pyłowego, ma znacznie niższe wymagania w zakresie przygotowania paliwa, co jest szczególnie ważne w przypadku biomasy.

Jerzy Wieleba



Pierwsza w Tauron Wytwarzanie elektrownia wiatrowo - solarna

Dziesiąta elektrownia Tauron Wytwarzanie

ODPOWIADAJĄC NA LICZNE PYTANIA W RODZAJU: CO, DLACZEGO, JAK I CZEMU WŁAŚCIWIE SŁUŻY TO, CO ZAMONTOWAÑO NA DACHU BIUROWCA TAURON WYTWARZANIE PRZY UL. LWOWSKIEJ W KATOWICACH, SPIESZYMY ZE STOSOWNYM WYJAŚNIENIEM.

■ ■ ■ Po zmianach w zakresie nazwy i corporate identity naszej firmy, nadszedł czas by na budynku „głównej kwatery” w Katowicach pojawił się element identyfikacyjny, przez niektórych mylnie nazywany „szyldem” lub „neonem”. Doświadczenia zebrane podczas kilkuletniej eksploatacji, wykonanego w klasycznej technice (podświetlanego przez rury wyładowcze zwane popularnie „neonem”), napisu firmowego PKE, doszliśmy do wniosku, że nowy napis firmy powinien odpowiadać współczesnym standardom technicznym. Litery wykonane zostały jako kombinacja blachy aluminiowej, wysokowytrzymałego tworzywa sztucznego (plexi) oraz zestawu barwiących folii. Całość oświetlana jest po zmierzchu zestawem diodowym (LED), która to technologia przetestowana zosta-



FOTO: M. ROMICKI

■ HYBRYDOWY SYSTEM ZASILANIA NA DACHU BIUROWCA TAURON WYTWARZANIE

Zestaw składa się z następujących elementów: źródeł wytwarzania (wiatrak, dwa panele fotowoltaiczne), kontrolera, baterii akumulatorów, inwertera. Całość pracuje na napięciu 24 V.

Wiatrak: model A500 firmy SAWT o pionowej osi obrotu zintegrowany z generatorem (moc 0,5 kW) prądu stałego.

Turbina wiatrowa A500 o pionowej osi obrotu dedykowana jest do obszarów miejskich i o zwartej zabudowie, nie wymaga wysokich masztów, jest prawie niesłyszalna. Do jej pracy nie jest potrzebny wiatr o sprecyzowanym kierunku, wystarczy ruch masy powietrza, by wprowadzić turbinę w ruch wirowy. Turbina ta wykorzystuje do swej pracy również zawirowania powietrza, które często powstają na obszarach miejskich. Z punktu widzenia efektywności pracy jest ona lepszym rozwiązaniem niż turbina klasyczna o poziomej osi obrotu.

ła przy eksploatacji totemów firmowych. Zdać sobie należy sprawę z dość ekstremalnych warunków jakie panują na dachu biurowca wysokiego na 14 metrów. Duża amplituda temperatur i do tego wiejący prawie bez przerwy wiatr i jeszcze deszcze, śniegi i upały...

W branży reklamowej i całym związanym z tym przemysłem, od jakiegoś czasu stosowane są zestawy zasilające oparte na niezależnych źródłach wytwarzania. Po konsultacjach ze znawcami tematu, tak z naszej firmy (specjalne podziękowania dla: dyrektora Leszka Wiśniowskiego, Anny Okrzesik, Stanisława Noworyty i Piotra Lisika) oraz praktykami z firm instalacyjnych, wybraliśmy niezależne źródło zasilania dla instalacji podświetlającej napis firmy. Zapotrzebowanie na prąd instalacji wynosi 400 W (0,4 kW).

Projektując naszą miniaturę elektrownię, wzięliśmy pod uwagę możliwość wykorzystania wiejącego prawie stale wiatru

oraz dobrego światła dziennego, ograniczanego jedynie przez aktualne warunki atmosferyczne (brak drzew, wysokich budynków, etc.). Kierowaliśmy się zasadą komplementarności: w trakcie dnia energia produkowana jest przez zestaw fotowoltaiczny, dla wiatraka pora doby nie ma znaczenia, działa ona na zasadzie wszystko albo nic: wieje lub nie wieje (albo wieje: za słabo (niedobrze) lub za mocno (też niedobrze). Prąd produkowany przez obydwa źródła magazynowany jest w baterii akumulatorów, które są źródłem energii dla lamp LED. Przewidziano też naturalnie możliwość zasilania „z gniazdka”, ale jest to traktowane jako zasilanie awaryjne.

Na pytania, dlaczego wiatrak jest o pionowej osi obrotu i dlaczego jest różowy, odpowiem co następuje: różowy wszystkim się podobał, białych, szarych i czarnych jest sporo, różowy jest tylko jeden (w Polsce na pewno, w UE prawdopodobnie, a na świecie – nie wiem). Wiatrak ▶

► o pionowej osi obrotu jest w konkretnych warunkach panujących na dachu biurowca korzystniejszy niż klasyczny o poziomej osi obrotu. Tak orzekł ekspert, Michał Romicki (biuro@romicki.ekosystem.pl) i jego też proponuję zadrezczać pytaniami w stylu: dlaczego?

Po zebraniu doświadczeń eksploatacyjnych, można zastanawiać się nad rozwojem systemu. Puszczając wodze fantazji, zobaczyć można na tym jednym dachu kilka wiatraków, rząd paneli fotowoltaicznych, samowystarczalność energetyczną biurowca a nawet sprzedaż energii do sieci... Tauron Dystrybucja niech szykuje na wszelki wypadek warunki przyłączenia!

Roman Brańka

Panele fotowoltaiczne: IBC Poly-Sol 240 ET (moc: 0,24 kW) wykonane w technologii polikrystalicznej o sprawności dochodzącej do 16 proc. Zastosowano dwie sztuki zapewniające doładowanie akumulatorów w ciągu dnia i w dni bezwietrzne.

Bateria akumulatorów: Zastosowano cztery sztuki akumulatorów żelowych 12 V/200Ah każdy, połączonych równolegle-szeregowo, co daje 24 V/400 Ah

Zmagazynowana w nich energia może zapewnić zasilanie dla odbiornika np. o mocy 400 W przez ok. 16 godzin bez przerwy.

Hybrydowe systemy zasilania bazujące na turbinie wiatrowej i fotowoltaice pozwalają w pełni wykorzystać odnawialne źródła energii jakimi są energia wiatru i słońca. Taki system zapewnia optymalne doładowanie akumulatorów z obu źródeł, co w znaczący sposób wpływa na przedłużenie żywotności akumulatorów.

Inwerter: TN-1500 z funkcją ładowania akumulatorów z sieci, możliwością pracy w trybie UPS oraz oszczędzania energii podczas pracy nieobciążonego inwertera.

Do pracy systemu zasilania dobrany został inwerter o mocy 1500W dający na wyjściu prąd o parametrach sieciowych (pełna sinusoida, 230 V, 50 Hz), dodatkowo wyposażony w funkcję doładowywania akumulatorów z sieci na wypadek braku wystarczającego ładowania z odnawialnych źródeł energii.

Ogólnopolski konkurs bhp

Drugie i trzecie miejsce dla Łazisk

29 WRZEŚNIA W KADYNACH KOŁO ELBLĄGA ZOSTAŁ PRZEPROWADZONY FINAŁ XIV EDYCJI OGÓLNOPOLSKIEGO KONKURSU WIEDZY O BEZPIECZEŃSTWIE PRACY W ELEKTROWNIACH I ELEKTROCIĘPŁOWNIACH. W ZMAGANIACH ODBYWAJĄCYCH SIĘ POD PATRONATEM TOWARZYSTWA GOSPODARCZEGO POLSKIE ELEKTROWNIE (TGPE), TAURON WYTWARZANIE ZNALAZŁ SIĘ WŚRÓD NAJLEPSZYCH. ORGANIZATOREM KONKURSU BYŁA ENERGIA KOGENERACJA SP. Z O.O. Z ELBLĄGA.



■ REPREZENTACJA ELEKTROWNI ŁAZISKA - ARKADIUSZ KOCIMA, MICHAŁ PLEWIK I PAWEŁ GAŁEJCZKA (PIERWSZY RZĄD). Z TYTUŁU: HENRYK LISZKA I GRZEGORZ PIETER – ELEKTROWNIANI BHP-OWCY

■ ■ ■ W tym roku do rywalizacji przystąpiło 41 zawodników z 14 elektrowni i elektrociepłowni całego kraju. Zawodnicy musieli wykazać się rozległą wiedzą z zakresu prawa pracy, technicznego bezpieczeństwa pracy oraz zagadnień ochrony i środowiska pracy. Wszystkie osoby odpowiadały na trzy zestawy pytań testowych. Czas trwania konkursu wynosił 60 minut, lecz wielu uczestników poradziło sobie z testem w krótszym czasie. Po sprawdzeniu prac, jury składające się z przedstawicieli TGPE i służb bhp elektrowni oraz elektrociepłowni biorących udział w konkursie wyłoniło zwycięzców. Najlepszymi znawcami zagadnień związanych z bhp okazali

się tym razem: Paweł Gałeczka – specjalista ds. kotłów i urządzeń pomocniczych Tauron Wytwarzanie – Oddział Elektrownia Łaziska, który zajął trzecie miejsce uzyskując 51 punktów na 58 możliwych. Tuż przed nim na drugim miejscu uplasował się Michał Plewik – starszy specjalista ds. urządzeń dźwigowych – również z Łazisk, uzyskując 53 punkty na 58 możliwych. Pierwsze miejsce zdobył niepokonany od kilkunastu lat zawodnik z PGE Elektrowni Opole SA, uzyskując 56 punktów na 58 możliwych.

Wiedza teoretyczna i praktyka z zakresu bezpieczeństwa i higieny pracy mają istotny wpływ na prawidłowo i bezpiecznie wykonywaną pracę. Zwycięzcom gratulujemy.

(GP)

Promocja turystyki industrialnej w Łaziskach

KONFERENCJA I WALNE ZGROMADZENIE ERIH 2011 PO RAZ PIERWSZY W POLSCE, A JEJ UCZESTNICY W MUZEUM ENERGETYKI W ŁAZISKACH GÓRNYCH.



FOTO: J. ŚWADZIŃKA

■ PRZEDSTAWICIELE ERIH W MUZEUM ENERGETYKI

Co roku Stowarzyszenie ERIH (Europejski Szlak Dziedzictwa Przemysłowego) organizuje konferencję poświęconą turystyce industrialnej w innym kraju członkowskim. W tym roku zorganizowano ją po raz pierwszy w Polsce. Tegoroczna konferencja Dziedzictwo przemysłowe i Web 2.0, została zorganizowana 28-30 września w Katowicach. Podczas konferencji zostały zaprezentowane przykłady najlepszych praktyk w obszarze wykorzystania nowych mediów (blogi, serwisy społecznościowe, technologie mobilne, geocaching, itp.) w procesie popularyzowania kultury industrialnej wśród internautów. Mówiono m.in. o promocji wydarzenia Extra-Schichta w Zagłębiu Ruhry przy pomocy mediów społecznościowych oraz możliwościach, jakie daje tzw. „Rzeczywistość rozszerzona” – czyli połączenie świata rzeczywistego z generowanym komputerowo.

W spotkaniu w Katowicach uczestniczyło ponad stu uczestników z Europy, a także specjaliści ze Stanów Zjednoczonych i Korei Południowej. Konferencja połączona była z wizytą studyjną dla ekspertów i specjalistów ERIH, podczas której zaprezentowane zostały wybrane obiekty należące do Szlaku Zabytków Techniki Województwa Śląskiego, m.in. Muzeum Energetyki przy Elektrowni Łaziska. Konferencja odbiła się szerokim echem w polskich mediach. Jest to dowód, że to wyjątkowe wydarzenie przypieczętowało celowość i rosnącą z dnia na dzień popularność (już w perspektywie światowej) poszczególnych obiektów na Szlaku Zabytków Techniki – w tym Muzeum Energetyki, które zwiedzających zaskoczyło swoją oryginalnością. A jest to duża nobilitacja, ponieważ sieć ERIH oznacza wszystko, co najlepsze w europejskim dziedzictwie przemysłowym. Europejski Szlak Dziedzictwa Przemysłowego to stowarzyszenie, w skład którego wchodzi 850 obiektów zlokalizowanych w 32 krajach Europy, prezentujących historię rozwoju przemysłu na starym kontynencie. Głównym celem stworzonej sieci jest promocja wspólnego europejskiego dziedzictwa industrialnego, prowadzenie badań dotyczących historii społecznej, kultury epoki przemysłowej oraz wprowadzenie na rynek atrakcji turystycznych powstałych w obiektach poprzemysłowych.

Jolanta Pietryja - Smolorz

Energetyczne mistrzostwa tenisowe

W DNIACH 29-30 WRZEŚNIA ODBYŁY SIĘ XI HALOWE MISTRZOSTWA POLSKI ENERGETYKÓW W TENISIE ZIEMNYM, POD PATRONATEM FEDERACJI SPORTOWEJ ENERGETYK, KTÓRYCH ORGANIZATOREM BYŁO STOWARZYSZENIE SPORTOWO-KULTURALNE ELEKTRO DZIAŁAJĄCE PRZY TAURON WYTWARZANIE SA ODDZIAŁ ELEKTROWNIA ŁAZISKA. ARENĄ ZMAGAŃ ZAWODNIKÓW BYŁ OŚRODEK SPORTOWY TENIS SPORT CENTER W GLIWICACH.

■ ■ ■ W turnieju wystartowało 28 zawodników, reprezentujących firmy energetyczne – wytwórców, dystrybutorów oraz sprzedawców z całego kraju. Uczestnicy byli podzieleni na cztery grupy, do których z góry przydzielono najlepszych tenisistów z ubiegłorocznych mistrzostw. W meczach grupowych (eliminacyjnych) rywalizowano do jednego wygranego seta systemem „każdy z każdym”. Po prawie czternastogodzinnych rozgrywkach wyłoniono ćwierćfinalistów. Mecze pucharowe rozgrywano już nieco innym systemem gier – do dwóch wygranych setów od stanu 2:2 w gemach, natomiast w przypadku konieczności rozgrywania trzeciego seta – grano tylko tie-break do siedmiu punktów.

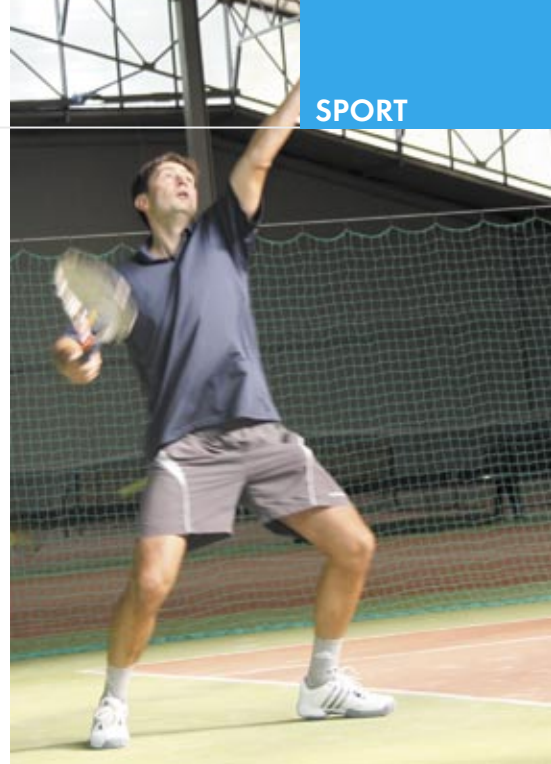
W meczach ćwierćfinałowych wyżej notowani zawodnicy wygrywali po zaciętych grach. Tomasz Augustyn (Tauron Wytwarzanie) pokonał 2:0 (6:4, 6:2) Mariana Madaję (Elektrownia Rybnik). Kazimierz Kowalski (KWK JAS-MOS) zwyciężył również 2:0 (6:2, 6:2) Sebastiana Kawatko (PGE Dystrybucja Oddział Zamość). Podobny wynik setowy zaliczył Wojciech Chocholski (PGE Dystrybucja Wschód Oddział Płock), który wygrał 2:0 (6:2, 6:2) z Piotrem Kucjasem (Tauron Wytwarzanie Oddział Elektrownia Halemba). Najbardziej zażarta walka toczyła się w ostatnim ćwierćfinale, w którym po dwusetowej walce Adam Umnicki (Tauron Sprzedaż) pokonał siedmiokrotnego złotego medalistę Ogólnopolskich Igrzysk Sportowych Energetyków 2:0 (6:4, 6:4) Tadeusza Michalczaka (Tauron Dystrybucja Oddział w Krakowie).

W pierwszym półfinale Wojciech Chocholski w ekspresowym tempie zmiażdżył swojego przeciwnika 2:0 (6:2, 6:2), którym był Tomasz Augustyn. Podobnie było

w drugim półfinale, gdzie Adam Umnicki dominował na korcie i pewnie wygrał 2:0 (6:3, 6:3) z triumfatorzem poprzednich mistrzostw – Kazimierzem Kowalskim.

W finałowym meczu mistrzostw, (które rozgrywano od wyniku 0:0) spotkali się Wojciech Chocholski (PGE Dystrybucja Wschód Oddział Płock) z Adamem Umnickim (Tauron Sprzedaż). Pierwszego seta wygrał Wojtek 6:4. W drugim secie przy wyniku 3:4 dla Adama, Wojtek „skreczował” w wyniku doznanej kontuzji. W ten sposób Adam Umnicki został Mistrzem Polski XI Halowych Mistrzostw Polski Energetyków w Tenisie Ziemnym. Wszyscy uczestnicy otrzymali od organizatora symboliczne pamiątki, a pierwsza ósemka zawodników turnieju otrzymała nagrody rzeczowe, okazałe trofea sportowe i dyplomy.

Tomasz Augustyn potwierdził, że jest nadal najlepszym zawodnikiem w naszym koncernie. Zdobyte tym razem tylko trzecie miejsce ex aequo z Kazimierzem Kowalskim, triumfatorzem poprzednich mistrzostw (JASMOS) potwierdza fakt, iż poziom sportowy mistrzostw z roku



na rok wzrasta. Na wielkie brawo zastępuje występ Piotra Kucjasa, który obok Augustyna, awansował do finałowej ósemki, wygrywając w decydującym ostatnim pojedynku z Markiem Góralskim (ENERGA Elektrownia Ostrołęka) bezpośrednim rywalem walczącym o gry w finałach.

Podsumowując, XI Halowe Mistrzostwa Polski Energetyków w Tenisie przeprowadzone zostały w znakomitej atmosferze, było bardzo wiele ciekawych i stojących na wysokim poziomie gier. Ale to wszystko nie wydarzyłoby się, gdyby nie przychylność kilku sponsorów: PRONOVUM, Fundacja Pracownicza PRO-EKO, LensMed, VIRMAN oraz Geopomiar.

Zdjęcia z mistrzostw, pełne wyniki gier eliminacyjnych oraz finałowych, klasyfikacja końcowa są dostępne w serwisie sportowym www.sport.ellaz.pl.

Już teraz zapraszam na kolejne XII Halowe Mistrzostwa Energetyków w Tenisie Ziemnym, które odbędą się w dniach 28-29 września 2012 roku ponownie w ośrodku sportowym „Tenis Sport Center” w Gliwicach.

(TK)

■ ZWYCIĘZCY XI HALOWYCH MISTRZOSTW POLSKI ENERGETYKÓW W TENISIE ZIEMNYM



FOTO: ARCH. SSK ELEKTRO



56. Rajd Energetyków miłym wspomnieniem

W DNIACH OD 1 DO 2 PAŹDZIERNIKA PRZEPROWADZONY ZOSTAŁ 56. SAMOCHODOWY TURYSTYCZNO - NAWIGACYJNY RODZINNY RAJD ENERGETYKÓW USTROŃ 2011, ZORGANIZOWANY Z OKAZJI DNIA ENERGETYKA PRZEZ AUTOMOBILKLUB KĘDZIERZYŃSKO - KOZIELSKI PRZY WSPARCIU DYREKCJI I KOMISJI SOCJALNEJ ELEKTROWNI BLACHOWNIA, ZARZĄDU GŁÓWNEGO POLSKIEGO ZWIĄZKU MOTOROWEGO ORAZ URZĘDU MARSZAŁKOWSKIEGO WOJEWÓDZTWA OPOLSKIEGO. RAJD TEN BYŁ IX RUNDĄ TURYSTYCZNEGO PUCHARU POLSKI PZM.

■ ■ ■ W rajdzie uczestniczyło 165 osób w tym 14 dzieci. Na trasę rajdu wystartowało 57 załóg samochodowych, przy czym sklasyfikowano 45. Tradycyjnie start do pierwszego etapu o długości 37 km wyznaczono pod pływalnią przy ulicy Jana Pawła II, gdzie zlokalizowano również próbę sprawnościową jazdy samochodem oraz przeprowadzono test z przepisów ruchu drogowego i pomocy przedmedycznej. Pierwszy etap który prowadził ulicami Kędzierzyna, przez Bierawę, Dziergowice, do Rudy Kozielskiej, załogi musiały przejechać w czasie 70 min.

Trasa drugiego etapu dojazdowego do Ustronia o długości 102 km z czasem przejazdu 99 min, prowadziła przez Knurów, Żory i Skoczów. Na trasie rajdu załogi mia-

ły do wykonania szereg zadań turystycznych – między innymi zwiedzenie Muzeum Kolejki Wąskotorowej w Rudach oraz zabytkowego kościoła drewnianego p.w. św. Michała w Żyrowej.

Na mecie drugiego etapu przeprowadzono test z zadań turystycznych. Wszystkie etapy, zgodnie z przepisami o rajdach nawigacyjnych w Polsce, odbywały się przy normalnym ruchu drogowym, bez jakichkolwiek wyłączeń. Bazą noclegowo-wyżywieniową było Centrum Wypoczynkowo - Szkoleniowe Gwarek w Ustroniu.

W klasyfikacji zespołowej zwyciężył Automobilklub Kędzierzyńsko - Kozieński, a kolejne miejsca zajęły Automobilklub Śląski, Automobilklub Opolski oraz Opolskie Stowarzyszenie Automobilistów. W klasyfikacji okręgów zwyciężył Okręg Opolski.

W sobotę, w godzinach popołudniowych, zorganizowano ognisko - kolację z grillem. Dwugodzinny występ czteroosobowej kapeli góralskiej Rajwach z Wisły uatrakcyjnił czas, wprowadzając uczestników w niezapomniany nastrój uroczych Beskidów. Podczas ogniska górale przeprowadzili szereg konkursów, gier i zabaw dla dzieci i dorosłych z dużą ilością nagród. Wieczorem zorganizowano dyskotekę dla dzieci. Poza konkursem odbył się „III etap nocny” – zabawa dla dorosłych przy orkiestrze, w której uczestniczyło 149 osób. Zespół muzyczny Jarosława Bednarka bawił rajdowców do białego rana. Ogromnym zainteresowaniem cieszył się pokaz tańca towarzyskiego pary tanecznej, w tańcu standardowym lątoamerykańskim – Sandry Kubaty i Pawła Kurzaja. W niedzielę przy słonecznej po- ▶

- ▶ godzinie korzystano ze spacerów i wyjazdów w okolice Wisty, Ustronia i Szczyrku.

Na uroczystym zakończeniu rajdu prezes Automobilklubu Kędzierzyńsko - Kozielskiego, Józef Kremser wręczył zwycięskim załogom puchary, dyplomy i nagrody rzeczowe. Puchar Przechodni Dyrektora Elektrowni Blachownia otrzymała załoga Mirosława Durkacza. Natalia Wawrzynek otrzymała puchar dla najmłodszego kierowcy, a Anna Latos puchar dla najmłodszego pilota. Nagrodzono wszystkie sklasyfikowane załogi, a dzieci obdarowano sporą ilością słodyczy. Ufundowano także nagrody rzeczowe dla najlepszych kierowców w próbach sprawnościowych. Impreza pod każdym względem udana – jak każdego roku dopisała pogoda, a otrzymane okolicznościowe znaczki, koszulki oraz gadżety z logo Tauron Wytwarzanie – Oddział Elektrownia Blachownia, a także Automobilklubu Kędzierzyńsko - Kozielskiego, pozwolą uczestnikom wracać wspomnieniami, w oczekiwaniu na kolejne rajdy energetyków.

Józef Lipski

Zwycięzcami rajdu w klasyfikacji IX rundy Turystycznego Pucharu Polski PZM zostali:

1. Mirosław Durkacz – Klaudia Durkacz – 266,91 pkt.
2. Roman Piśniak – Izabela Piśniak – 546,91 pkt.
3. Marek Prokopiak – Iwona Prokopiak – 552,97 pkt.
4. Artur Niederliński – Rafał Pulkowski – 651,27 pkt.
5. Paweł Biksa – Dorota Zaworka – 666,91 pkt.
6. Krzysztof Barszcz – Beata Barszcz – 671,71 pkt.
7. Karolina Kwiatkowska – Grzegorz Świętek – 690,56 pkt.
8. Jarosław Ogorzałek – Marcin Michalik – 706,91 pkt.
9. Andrzej Wawrzynek – Zbigniew Iwański – 726,91 pkt.
10. Dariusz Stasica – Małgorzata Stasica – 782,33 pkt.

W próbach sprawnościowych jazdy samochodem najlepszymi okazali się:

1. Artur Niederliński – 31,27 pkt.
2. Jerzy Batorek – 31,62 pkt.
3. Janusz Jaśkowski – 33,04 pkt.



■ ATMOSFERA NA KAŻDYM ETAPIE RAJDU BYŁA BARDZO RODZINNA



Nowy bilardowy diament

NIE OD DZISIAJ WIADOMO, ŻE NAJSILNIEJSZA EKIPA BILARDOWA NASZEJ FIRMY WYWODZI SIĘ Z ŁAZISK. OD MOMENTU INKORPORACJI ELEKTROWNI STAŁOWA WOLA SZEREGI BILARDOWEJ BRACI WZMOCNIŁ NOWY, SILNY ZAWODNIK.



■ NA MISTRZOSTWACH W STAŁOWEJ WOLI W 2007 ROKU, OD LEWEJ: TOMASZ KALINOWSKI, DANIEL KARKOSZKA, JANUSZ ZIMOCH I TOMASZ DYMERSKI

■ ■ ■ Daniel Karkoszka, bo o nim mowa, pracuje w Stałowej Woli od ponad 10 lat. Obecnie jest zastępcą kierownika Wydziału Elektrycznego i Zabezpieczeń Elektrycznych. Poprosiliśmy go o kilka słów na temat jego sportowych pasji.

– Moja przygoda z bilardem rozpoczęła się w 1994 roku, w dość przypadkowy sposób – opowiada pan Daniel. – Zostałem siłą namówiony na grę w zastępstwie kolegi i tak zostało do dzisiaj. Pasja rozwijała się z biegiem lat. Tajniki gry poznawałem dzięki uprzejmości kolegi, który na kasety VHS nagrywał transmisje snookera z satelity. Ze względu na brak stołów do snookera w mieście, trenowałem pool-bilard razem z moim serdecznym przyjacielem, Sławkiem Stasiakiem. W tym samym roku dowiedziałem się o istnieniu Polskiego Związku Bilardowego, poznałem oficjalne przepisy turniejowe i po półrocznej grze wybrałem się na swój pierwszy w życiu turniej. Ważnym etapem w moim bilardowym życiu był kurs sędziowski w Polskim Związku Bilardowym i sędziowanie na Mistrzostwach Polski w Krakowie w 1996 r. Najwyższym miejscem w Polskim Otwartym Rankingu Polski snookera, do jakiego udało mi się dojść to miejsce piąte. Przy okazji dodam, że również posiadałem licencję sędziego snookerowego i sędziowałem Mistrzostwa Europy

w Snookera do lat 19, w 1999 roku w Kaliszu.

– Od 2008 roku do chwili obecnej gram pod patronatem klubu Oskar Stałowa Wola, gdzie trenuję z kolegami – Tomkiem Kosińskim i Krzysztofem Moskałem. Moimi największymi bilardowymi osiągnięciami były: wicemistrzostwo Polski Amatorów w 2006 r., pierwsze miejsce na Mistrzostwach Polski Energetyków w latach 2007, 2008, 2009 i 2011, dwukrotny udział w Mistrzostwach Polski w Snookera oraz dwukrotny udział w Mistrzostwach Polski w Poolbilardzie – w 1997 r. w Warszawie i w 2007 r. w Myśłowicach.

– Bilard to była dla mnie tzw. szkoła życia, nauka opanowania, zasad fair play, logicznego myślenia. W moim wieku ciężko liczyć na jakieś poważne sukcesy, choć i takich nie wykluczam. Jest to pasja, którą chciałbym pielęgnować najdłużej jak się da. Przy tej okazji chciałbym podziękować mojej żonie Annie, za wielką wyrozumiałość i za to, że pozwala realizować mi moją pasję trochę kosztem rodziny – częste wyjazdy i nieobecność w domu podczas wielu weekendów – dodaje na zakończenie.

(DW)

■ ■ ■ Żle się dzieje w państwie Duńskim – pisał niejaki Szekspir w Hamlecie. Jednak chcąc się dowiedzieć na czym ten problem polegał, należało wspomniane dzieło przeczytać do końca. Teraz w Unii Europejskiej mamy do czynienia z podobną sytuacją – mam na myśli „oburzonych”. 15 października w 950 miastach na całym świecie odbyły się demonstracje przeciwko systemowi, w którym jedni bogacą się kosztem większości, a politycy nie zwracają uwagi na opinie zwykłych obywateli. Ruch, który zorganizował te marsze i protesty nazwał sam siebie „Ruchem oburzonych”, zaczął się wiosną w Madrycie, potem przez Tel Aviv dotarł do Nowego Jorku, a we wspomnianą sobotę zorganizował demonstracje w 82 krajach na świecie i dotarł także do Polski.

Jak sens ma ten ruch? Mogę się teraz niektórym narazić ale to przecież nie pierwszy raz. Zadam kilka dość prostych a zarazem trudnych pytań. Co ruch „oburzonych” ma wspólnego z antyglobalistami, którzy pełnymi garściami czerpią z klasycznego marksizmu? Czy ten ruch przypomina, jak niektórzy twierdzą, kontestacyjny ruch dzieci kwiatów z drugiej połowy lat 60. i początku lat 70. XX wieku? Tamten okres, mimo upływu wielu lat pamiętam, też byłem hippisem, a w roku 1967, który uznawany jest za początek ruchu miałem 16 lat, czyli byłem w najlepszym wieku dla młodych gniewnych. Jednak ówczesna rewolucja była buntem młodych przeciwko światu dorosłych. Przewodnimi hasłami tego okresu były: Nie wiercie nikomu po trzydziestce, Nie wiercie rodzinie, kościołowi, szkole, pracy, szefom, czy wreszcie Zakazuje się zakazywać. Ruch skończył źle z prostej przyczyny – dużą popularnością wśród hippisów zaczęły się cieszyć twarde narkotyki. Początkowo tzw. miękkie narkotyki miały rozszerzać świadomość, jednak twarde stały się przystawowym gwoździem do trumny i największą przyczyną klęski ruchu. W latach 70-tych hippis stał się synonimem narkomana.

Czym jest „ruch oburzonych”? Gdy słuchałem wypowiedzi obecnych młodych naprawiaczy świata to jakoś nie wszystko rozumiałem. Może sposób w jaki chcą ten świat naprawiać nie bardzo do mnie przemawia. Większość z tych „oburzonych” to ludzie siedzący na garnuszku u rodziców i nie bardzo chcący zaczynać od zera. Są wkurzeni, dlaczego nie ma dla nich pracy, i to o ponadprzeciętnym wynagrodze- ▶

► niu, i dlaczego ich życie nie pokrywa się z tym, co oglądają w filmach 3D. Jeszcze inni chodzą, a właściwie jeżdżą, wypasionymi furami, do prywatnych szkół, bawią się za szmal rodziców w najlepszych klubach. Jednak powinni zacząć sobie uświadamiać, że trzeba zakasać rękawy i wykazać się inwencją, bo nie wszyscy mają ustawionych rodziców, którzy jakoś i ich ustawia.

I teraz znowu ja zgred, który też jak wspominałem, był buntownikiem chociaż w innych czasach. Mnie rodzice nie ciągnęli za uszy, a pracy, jak i żony (no może

Oburzyć oburzonych

to jej wina) szukałem sam. Nie od razy zarabiałem tyle, aby być zadowolonym. Zresztą teraz też chciałby zarabiać więcej. Gdy patrzę na swego syna mam porównanie. Jest jedno zdanie, które oddaje sedno oburzania się „oburzonych” – pamiętajcie, że to wy musicie się dostosować do potrzeb rynku, a nie rynek do waszych potrzeb. Nie, żebym był całkowicie przeciwko. Zgadzam się, że „oburzeni” prawidłowo reagują na światowe bariery rozwojowe gospodarki rynkowej. Zgadzam się z ich ocenami, że nie ma roboty, że studiowanie czasami nie ma sensu, że najbliższa perspektywa, to kredyt hipoteczny (o ile go wcześniej w ogóle

dostaną). Przypomnę jedno, manna już spadła i chyba po raz drugi ten U GÓRY nie ześle jej na Ziemię.

To już było.

Dochodzą również do mnie pomysły alternatywy socjalistycznej, która twierdzi, że kapitalizm należy obalić, a międzynarodowe korporacje i banki należy znacjonalizować i oddać pod kontrolę zarządzanie ludziom pracy. Ci w moim wieku

już to przerabiali. Więc zadam retoryczne pytanie; chcecie drugi raz wyjść do tej samej rzeki?

Co zrobić?

Sama okupacja miejsc, związanych z kapitałem finansowym, jeszcze niczego nie rozwiąże. Owszem, młodzi mają rację w swoim oburzeniu, że hojne ratowanie de facto prywatnych banków, które chronią 1 proc. najbogatszych tego świata, a jednocześnie zadłużają całe państwa, nie poprawiają losu pozostałych 99 proc. społeczeństwa. Politykom zawsze należy patrzeć na ręce, nawet gdy twierdzą, że jak chirurdzy często je myją. Pamiętajmy, że choroby zakaźne najczęściej są roznoszone właśnie przez nieodpowiednie mycie rąk. Higiena i jeszcze raz higiena, abyśmy na końcu nie musieli stwierdzić, że „z młodych gniewnych zostali starzy wkurwieni”.

Piotr Kocjan



Orawska wieś jak żywa

WSZYSTKIM, KTÓRYM BLISKA SERCU JEST GÓRALSKA TRADYCJA I ARCHITEKTURA PROPONUJEMY ODWIEDZENIE MUZEUM WSI ORAWSKIEJ ZNAJDUJĄCE SIĘ NA POLANIE BRESTOWA. USYTUOWANE 3 KM NA WSCHÓD OD ZUBERCA, W PIĘKNEJ GÓRSKIEJ SCENERII – OTOCZONE PO POŁUDNIU SZCZYTAMI PALENICY, SIWEGO WIERCHU I BRESTOWEJ, OSOBITEJ NA WSCHODZIE I MNICHA NA ZACHODZIE.



FOTO: Z. SZPIŁA

■ ■ ■ W skansenie zgromadzono obiekty z południowo-zachodniej dolnej Orawy, z terenów średniej i górnej Orawy oraz z jej północno-wschodnich krańców góralsko-tatrzańskich oraz z położonych na północnym zachodzie Beskidów. Znajdują się wśród nich domy mieszkalne, zabudowania gospodarcze, obiekty sakralne oraz rzemieślnicze. Pierwszym obiektem muzeum stała się przeniesiona do Brestowej w 1970 roku leśniczówka. Skansen udostępniono do zwiedzania w 1975 roku.

Środkiem płynie potok Zimna Woda Orawska, nad którym na przestrzeni ok. 20 ha usytuowano kilkadziesiąt obiektów – zrębowe chaty ludowe, zabudowania gospodarcze, ziemiańskie dworki, budynki sakralne – tworzących wieś. W najwyższym punkcie skansenu usytuowany jest cmentarz z późnogotyckim drewnianym kościółkiem św. Elżbiety, przeniesionym z Zabrzeża i pochodzącym z XV wieku. W środkowej części jest m.in. ziemiańska posiadłość z Wyżniego Kubina z 1752 roku, w której mieściła się szkoła, gdzie uczył

się sławny poeta P.Országh-Hviezdoslav. Co roku w sierpniu na terenie skansenu w specjalnie w tym celu wzniesionym amfiteatrze odbywa się festiwal Podrohackie Święto Folkloru.

Skansen czynny jest od stycznia do kwietnia, od poniedziałku do piątku w godz. 8.00-16.00, od maja do października od wtorku do niedzieli w godz. 8.00 - 17.00. W listopadzie i grudniu, ze względu na coroczne prace renowacyjne, muzeum jest zamknięte dla zwiedzających.

(red)