

Południowy Koncern Energetyczny S.A.

**PLAN
WPROWADZANIA OGRANICZEŃ
W DOSTARCZANIU CIEPŁA**

Z up. WOJEWÓDZY ŚLĄSKIEGO

[Signature]
Igor Śmietalski
Dyrektor Wydziału Infrastruktury

Katowice maj 2009r.

NINIEJSZY PLAN WPROWADZANIA
OGRANICZEŃ W DOSTARCZANIU
I POBORZE CIEPŁA
ZOSTAŁ UZGODNIONY PISMEM
Nr 11-114 / 4310 / 24 / 09
z dnia 15.06.09

Podstawa prawna

- Ustawa Prawo Energetyczne z dnia 10 kwietnia 1997r.(tekst jednolity Dz.U z 2006r.Nr 89, poz. 625 z późn.zm.) - art. 11.
- Rozporządzenie Rady Ministrów z dnia 23 lipca 2007r. w sprawie szczegółowych zasad i trybu wprowadzania ograniczeń w sprzedaży paliw stałych oraz w dostarczaniu i poborze energii elektrycznej lub ciepła (Dz.U. Nr 133, poz.924) - § 8 ust.1 i 5.

Rodzaje koncesji

Południowy Koncern Energetyczny S.A. posiada następujące koncesje w zakresie ciepła:

1. Koncesja na wytwarzanie ciepła Nr: WCC/958/1883/W/1/2/2001/MS z dn. 15.01.2001r. (z późn.zm.),
2. Koncesja na przesyłanie i dystrybucję ciepła Nr: PCC/961/1883/W/1/2/2001/MS z dn. 15.01.2001r. (z późn zm.).

Gminy obsługiwane przez przedsiębiorstwo

Miasto Jaworzno i miasto Będzin.

Charakterystyka techniczna źródeł ciepła

Miasto Będzin – Elektrownia Łagisza

Elektrownia Łagisza o mocy zainstalowanej elektrycznej w wys. 840 MW

oraz mocy osiągalnej cieplnej w wys. 335,2 MWt,

zlokalizowana w miejscowości Będzin jest elektrownią, w której paliwem podstawowym jest węgiel kamienny przetwarzany w siedmiu kotłach parowych, z których dwa kotły nr 6 i 7 zasilają stację ciepłowniczą.

Miasto Jaworzno – Elektrownia Jaworzno III

Elektrownia Jaworzno III zlokalizowana w Jaworznie, w jej skład wchodzi dwa źródła ciepła: Elektrownia II i Elektrownia III.

Elektrownia II o mocy zainstalowanej elektrycznej w wys. 190 MW

oraz mocy osiągalnej cieplnej w wys. 321 MWt,

w której paliwem podstawowym jest węgiel kamienny przetwarzany w trzech kotłach parowych.

Elektrownia III o mocy zainstalowanej elektrycznej 1345 MW

oraz mocy osiągalnej cieplnej w wys. 50,6 MWt,

w której paliwem podstawowym jest węgiel kamienny przetwarzany w sześciu kotłach parowych..

Rodzaje i parametry technologicznego nośnika ciepła oraz sposoby jego regulacji

1. Dostarczanie ciepła w postaci pary wodnej do KNAUF Sp. z o. o. o parametrach:

- ciśnienie 1,5 MPa
- temperatura 230 °C

Odbiorca zwraca pełną ilość kondensatu z dostarczonego nośnika ciepła w postaci pary wodnej oraz reguluje ilość odbieranej pary wodnej w zależności od zapotrzebowania : od zera do wielkości wynikającej z zamówionej mocy cieplnej.

2. Dostarczanie ciepła nośnikiem woda:

- Sieć rozdzielcza Elektrowni Jaworzno III - o parametrach 120/90, regulacja temperatury nośnika zgodnie z tabelą regulacyjną (Załącznik nr 3),
- Magistrala Łagisza ul. Niepodległości o parametrach 125/70, regulacja temperatury zgodnie z tabelą regulacyjną (Załącznik nr 4).

Rodzaje i parametry techniczne sieci ciepłowniczych

Miasto Będzin

Sieć ciepłownicza wodna nr 5 na terenie miasta Będzina, o średnicy 2 x DN 200/125/100 i długości 482m, którą ciepło jest dostarczane ze źródła ciepła Elektrownia Łagisza do Ekopec-Spółka z o.o. Końcowi odbiorcy to mieszkańcy bloku mieszkalnego przy ul. Niepodległości. . Aktualna zamówiona moc cieplna. przez odbiorców wynosi 0,2281 MWt. Schemat sieci ciepłowniczej – załącznik nr 5.

Miasto Jaworzno

1) Sieć ciepłownicza wodna w źródle ciepła Elektrowni Jaworzno III – Elektrowni II o długości ok. 3 500m obejmująca stację ciepłowniczą oraz rurociągi sieci c.w. i c.o., zasila budynki położone na terenie Elektrowni i wynajmowane przez firmy świadczące usługi

remontowe i socjalno-bytowe dla elektrowni o średniej aktualnie zamówionej mocy cieplnej w wysokości ok. 0,310 MWt.

2) Sieć ciepłownicza wodna w źródle ciepła Elektrowni Jaworzno III – Elektrowni III o długości ok. 5 700m obejmująca sieci c.o. i c.w., zasilająca budynki położone na terenie Elektrowni i wynajmowane przez firmy świadczące usługi dla elektrowni w tym: usługi remontowe, transportowe, socjalno-bytowe, usługi medyczne dla firmy PŚZiPZ Elvita Jaworzno III NZOZ Centrum Medyczne „Trójka” o średniej aktualnie zamówionej mocy cieplnej dla wszystkich wymienionych firm w wysokości 0,788 MWt.

3) Sieć ciepłownicza parowa o długości 960m obejmująca rurociąg pary technologicznej i rurociąg kondensatu, która łączy Elektrownię III z Przedsiębiorstwem KNAUF-Sp. z o.o. zagospodarowującym gips wytworzony w procesie odsiarczania spalin elektrowni. Zamówiona moc cieplna w parze na tej sieci wynosi aktualnie 3,25 MWt. Umowa dostawy ciepła jest uwarunkowana utylizacją przez firmę KNAUF gipsu pochodzącego z instalacji odsiarczania spalin w procesie produkcji energii elektrycznej i ciepła.

Schematy sieci ciepłowniczych – załączniki nr 6 i 7.

Dane w załącznikach nr 1-2 do planu w pkt.1 i 4.

Tabele regulacyjne nośnika ciepła dla poszczególnych wielkości ograniczeń w dostarczaniu ciepła

Dla pary wodnej nie stosuje się tabel regulacyjnych ze względu na technologiczny charakter wykorzystania, wymagający stałych parametrów.

W załącznikach 3 i 4 przedstawiamy tabele regulacji temperatury nośnika ciepła w zależności od temperatury zewnętrznej dla sieci ciepłowniczych wodnych w El.Jaworzno III i El. Łagisza nie objętych planem ograniczenia dostaw.

Wykazy odbiorców, których ograniczenia mają dotyczyć

KNAUF – Spółka z o.o. – odbiorca ciepła z sieci parowej Elektrowni Jaworzno III - źródło ciepła : Elektrownia III.

Załącznik do planu nr 1 - pkt.6 G.

Grupy odbiorców, którzy powinni być wyłączeni z ograniczeń

Odbiorcy komunalni i firmy świadczące usługi dla wytwórcy ciepła – odbiorcy z sieci ciepłowniczych wodnych.

Dane w załącznikach do planu nr 1-2 w pkt.6.

Maksymalna wielkość dostaw ciepła dla poszczególnych grup odbiorców, w zależności od wielkości ograniczeń

Maksymalna wielkość dostawy pary dla Firmy KNAUF Sp. z o. o. wynosi 4,05 t/h.

Maksymalna wielkość ograniczeń w dostarczaniu ciepła dla poszczególnych grup odbiorców

Sieci wodne zasilające w ciepło odbiorców komunalnych lub firmy świadczące usługi przesyłają ok. 0,34 % całkowitej produkcji ciepła wyprodukowanego w tych źródłach w wodzie ogółem.

Z powyższych powodów nie przewiduje się wprowadzenia ograniczeń w dostawach ciepła dla tych odbiorców.

Ograniczenia dostaw ciepła z sieci parowej będą proporcjonalne do ograniczeń w produkcji energii elektrycznej i ciepła w Elektrowni III, aż do całkowitego wstrzymania dostaw.

Załączniki do planu nr 1-2 (pkt.5).

Zasady powiadamiania odbiorców o konieczności wprowadzenia ograniczeń.



Całkowite odcięcie dostaw ciepła spowodowane awarią systemu lub siłą wyższą nie przewiduje procedury wcześniejszego powiadamiania.

KNAUF Sp. z o.o. ze względu na bezpośrednie sąsiedztwo z Elektrownią III zostanie powiadomiony przez Dyżurnego Inżyniera Ruchu Elektrowni o konieczności ograniczeń w dostawie pary.

W sytuacjach stwarzających zagrożenie bezpieczeństwa osób, wystąpienia znacznych strat materialnych, PKE S.A. powiadomi niezwłocznie Prezydenta Miasta Będzina i Jaworzna.

Uwzględniając przepisy art.18 ustawy Prawa Energetycznego i art.7 ust.1 pkt 3 ustawy o samorządzie gminnym (Dz.U.2001r.Nr 142, poz.1591 z późn.zm.), plan ograniczeń podlega akceptacji przez organy samorządu terytorialnego. Załączniki do planu nr 8 i 9.

PKE S.A.

 WICEPREZES ZARZĄDU	 WICEPREZES ZARZĄDU
.....
mgr inż. Mariusz Rechul	mgr inż. Piotr Mateja

Południowy Koncern Energetyczny
Spółka Akcyjna
40-389 Katowice, ul. Lwowska 23
NIP: 632-17-92-812, Tel. (032)731-20-00
- 10 -

Południowy Koncern Energetyczny
Spółka Akcyjna
40-389 Katowice, ul. Lwowska 23
NIP: 632-17-92-812, Tel. (032)731-20-00
Pieczęć Przedsiębiorstwa

Załącznik do planu Nr 1

**Plan wprowadzania ograniczeń w dostarczaniu ciepła
ogólne dane o systemie dostawy ciepła do odbiorcy**

JAWORZNO
nazwa gminy

Południowy Koncern Energetyczny S.A.
(Przedsiębiorstwo nazwa)

Wytwarzanie ciepła, przesył i dystrybucja ciepła
(Działalność wykonywana (wytwarzanie, przesył i dystrybucja))

LP	Wyszczególnienie	Dane o systemie dostawy		
		Elektrownia II	Elektrownia III – sieć wodna	Elektrownia III – sieć parowa
1	Źródła własne: Elektrownia Jaworzno III			
	Moc osiągalna cieplna kotłów energetycznych w MW	520,5		3 072,0
	w tym: moc osiągalna cieplna źródła ciepła w MW	321,0	38,0	12,6
	w tym : zamówiona przez odbiorców pobierających ciepło z sieci ciepłowniczej w MW	0,310	0,788	3,25

	Elektrownia II- sieć wodna Węgiel kamienny (tony)	Elektrownia III – sieć wodna Węgiel kamienny (tony)	Elektrownia III – sieć parowa Węgiel kamienny (tony)
2	562 141	2 987 443	
	72 497	4 861	3 378
	140	243	3 378
3	Brak		
4	Rozdzielcza potrzeb własnych	Rozdzielcza potrzeb własnych	Magistralna
5	3,5	5,7	0,96
	dla wszystkich odbiorców obsługiwanych : Nie dotyczy		
	dla odbiorców układu sieciowego : dla KNAUF Sp. z o.o. – proporcjonalne do obniżenia produkcji en. elektrycznej i ciepła, aż do całkowitego wstrzymania dostaw		
6	Objęte przewidywanymi ograniczeniami (w szt.) zmniejszenia dostawy	przerwanie dostawy	Wyłączone z przewidywanych ograniczeń (w szt.)
A	Nie dotyczy	W przypadkach awaryjnych	1
B			
C			
D			
E	Nie dotyczy	W przypadkach awaryjnych	1
F	Nie dotyczy	W przypadkach awaryjnych	17
G	KNAUF Sp. z o.o.	W przypadkach awaryjnych	
H			

Południowy Koncern Energetyczny
Spółka Akcyjna
40-389 Katowice, ul. Lwowska 23
NIP: 632-17-92-812, Tel. (032)731-20-00
-10-
Pieczęć Przedsiębiorstwa

Załącznik do planu Nr 2

**Plan wprowadzania ograniczeń w dostarczaniu ciepła
ogólne dane o systemie dostawy ciepła do odbiorcy**

BĘDZIN
nazwa gminy

Południowy Koncern Energetyczny S.A.
(Przedsiębiorstwo nazwa)

Wytwarzanie ciepła, przesył i dystrybucja ciepła
(Działalność wykonywana (wytwarzanie, przesył i dystrybucja))

LP	Wyszczególnienie	Dane o systemie dostawy
1	Źródła własne: Elektrownia Łagisza	Elektrownia Łagisza
	Moc osiągalna cieplna kotłów energetycznych w MW	1 804,0
		Elektrownia Łagisza- sieć wodna
	w tym: moc osiągalna cieplna źródła ciepła w MW	335,2
	w tym: zamówiona przez odbiorców pobierających ciepło z sieci ciepłowniczej w MW	0,2281

	Stosowane paliwa:	Węgiel kamienny (tony)
	Zużycie roczne paliwa w źródle -łącznie en.elektryczna i ciepło - dane za rok 2008 (tony)	1 245 509
2	w tym : zużycie roczne paliwa na produkcję ciepła ogółem	58 388
	w tym : na produkcję ciepła dla odbiorców z sieci ciepłowniczej	100
3	Źródła współpracujące	Brak
4	Sieci ciepłownicze	Magistralna
	Długość (w km)	0,482
5	Przewidywane dopuszczalne maksymalne ograniczenie w dostarczaniu ciepła- wielkość	dla wszystkich odbiorców obsługiwanych
		Nie dotyczy
6	Grupy odbiorców	Objęte przewidywanymi ograniczeniami (w szt.)
A	Obronność	zmniejszenia dostawy
B	Opieka zdrowotna	przerwanie dostawy
C	Telekomunikacja	
D	Edukacja	
E	Gospodarstwa domowe	Nie dotyczy
F	Usługi	W przypadkach awaryjnych
G	Przemysł	
H	Pozostali	
		dla odbiorców układu sieciowego-nazwa
		Nie dotyczy
		Wyłączone z przewidywanych ograniczeń (w szt.)
		1



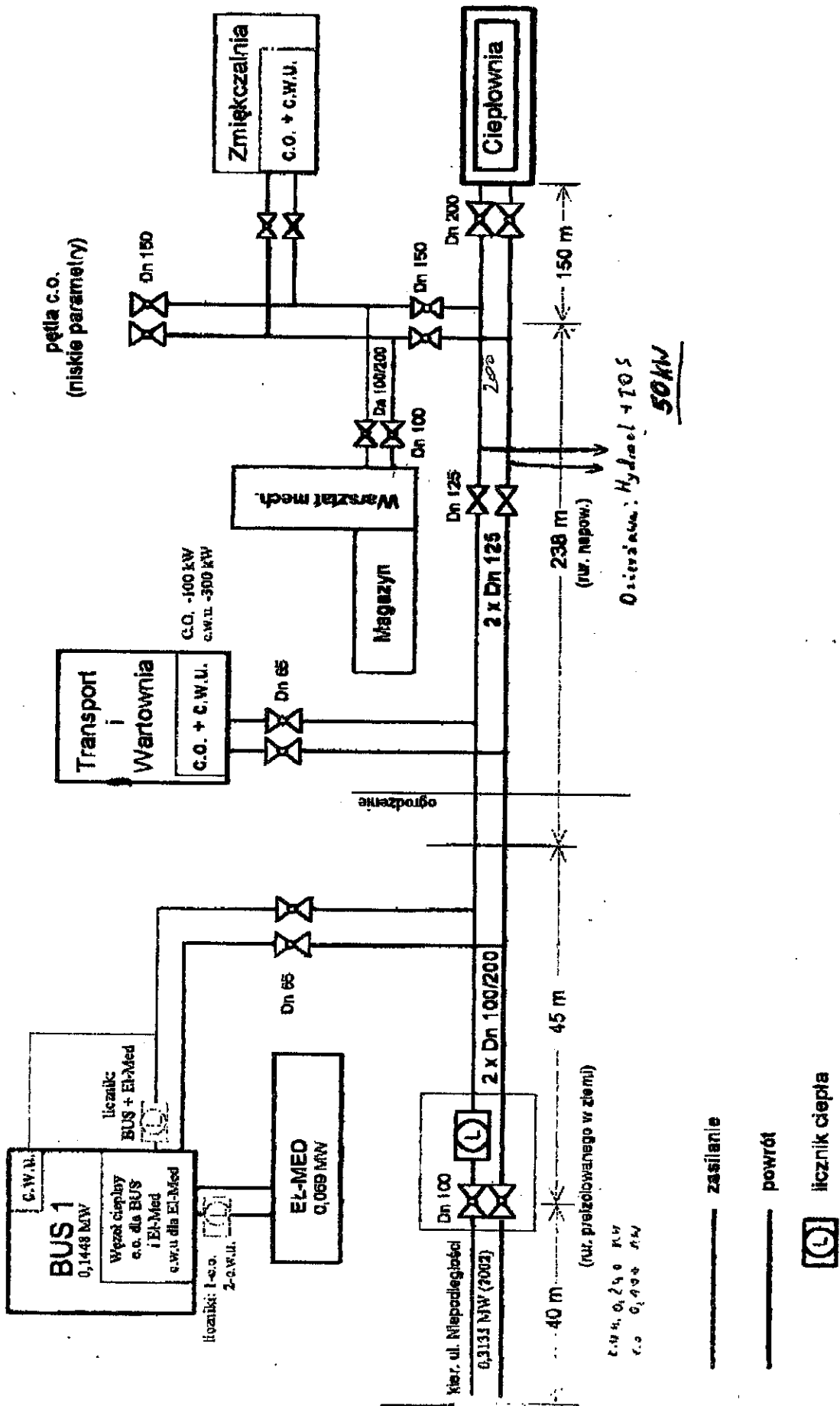
Tabela zależności czynnika grzewczego od temperatury zewnętrznej.

TEMPERATURA ZEWNĘTRZNA	ZASILANIE	POWRÓT
20	20	-
19	24	-
18	28	-
17	32	-
16	36	-
15	40	35
14	44	38
13	48	41
12	52	44
11	56	47
10	60	50
9	62	51
8	64	52
7	66	53
6	68	54
5	70	55
4	72	56
3	74	57
2	76	68
1	78	59
0	80	60
-1	82	62
-2	84	64
-3	86	66
-4	88	68
-5	90	70
-6	92	72
-7	94	74
-8	96	76
-9	98	78
-10	100	80
-11	102	81
-12	104	82
-13	106	83
-14	108	84
-15	110	85
-16	112	86
-17	114	87
-18	116	88
-19	118	89
-20	120	90

**Tabela temperatury nośnika ciepła
w zależności od temperatury zewnętrznej.**

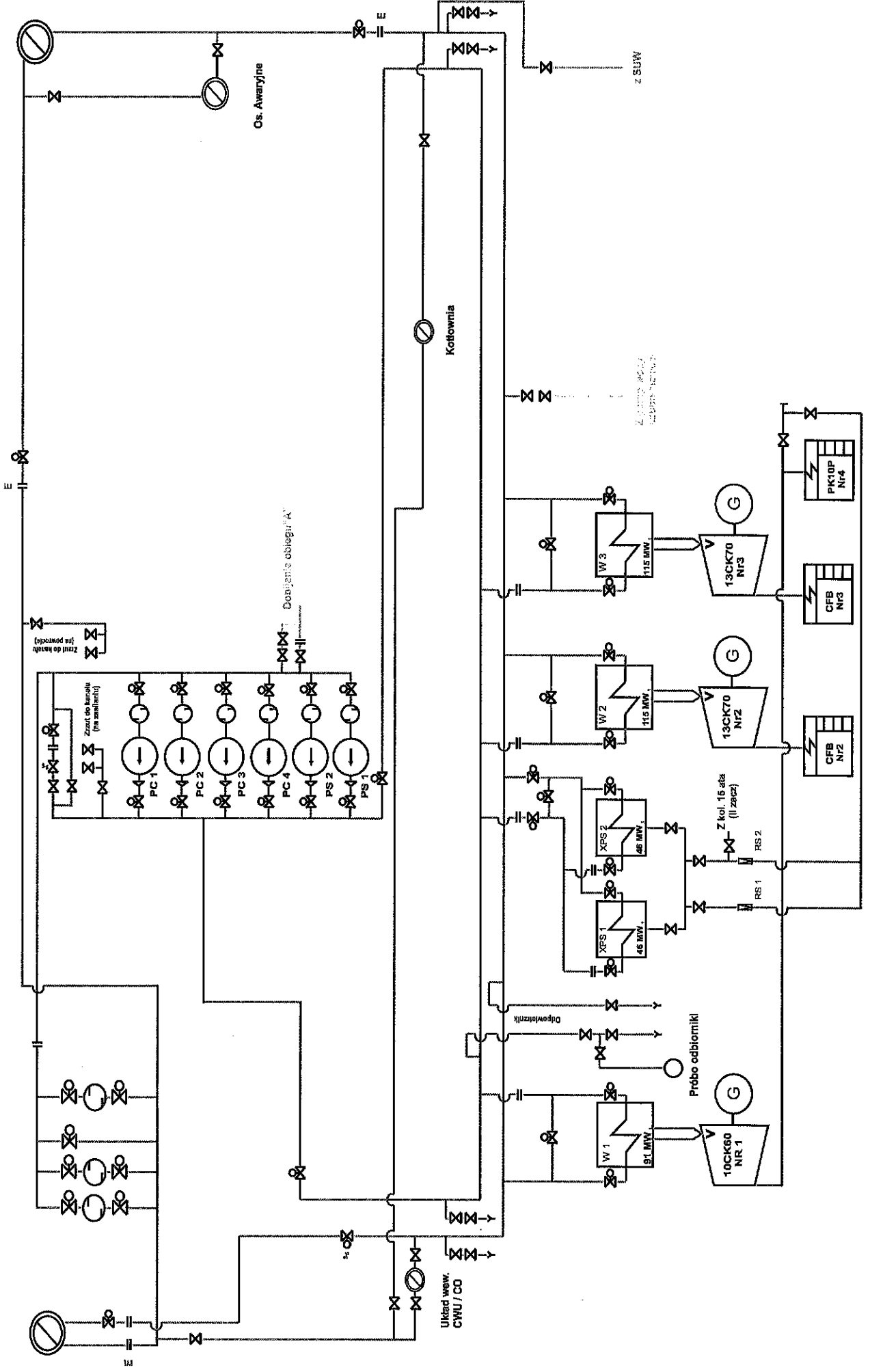
**Magistrala Łagisza
kierunek ul. Niepodległości**

Temperatura zewnętrzna	Temperatura nośnika ciepła
T_o [°C]	T_z [°C]
-20	125,0
-19	125,0
-18	125,0
-17	125,0
-16	125,0
-15	123,2
-14	120,3
-13	117,2
-12	115,2
-11	112,3
-10	110,5
-9	107,5
-8	105,6
-7	102,6
-6	100,6
-5	98,6
-4	95,5
-3	92,5
-2	90,4
-1	87,4
0	85,3
1	82,1
2	80,0
3	76,8
4	74,6
5	72,4
6	70,0
7	70,0
8	70,0
9	70,0
10	70,0
11	70,0
12	70,0



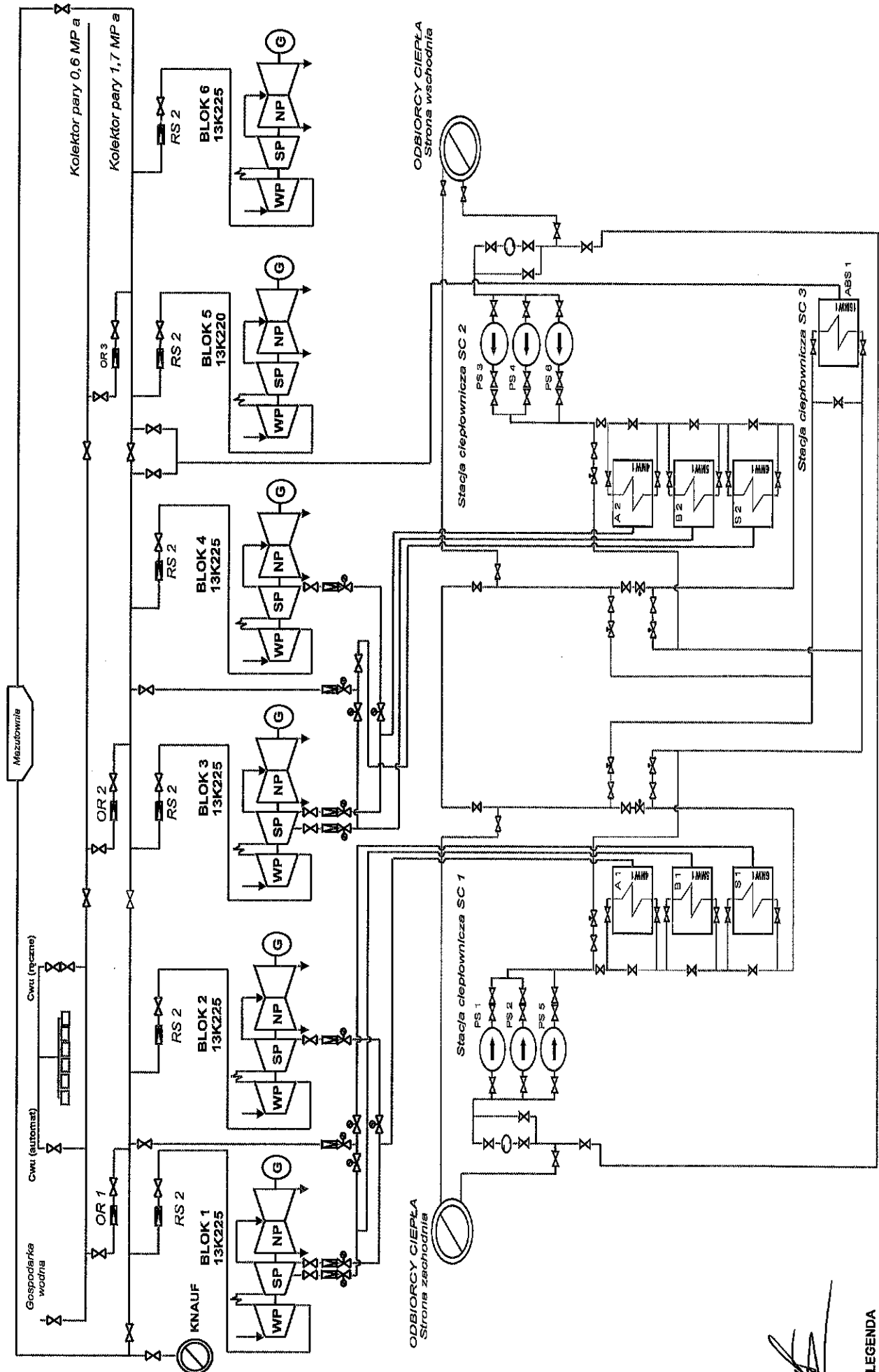
Rys.9 Sieć c.o. nr 5 (do odbiorców przy ul. Niepodległości). - Będzin

Zatwierdzenie nr 6



Rys. 1. SCHEMAT IDEOWY OBIEWY CIEPŁOWNICZEGO PKE S.A. ELEKTROWNIA „JAWORZNO-III - Elektrownia 2”

Załącznik nr 7



Rys. 1. SCHEMAT IDEOWY OBIEGU CIEPŁOWNICZEGO PKE.S.A ELEKTROWNI JAWORZNO III - Elektrownia 3

- LEGENDA
- WODA GRZEWICZA - ZASILANIE
 - WODA GRZEWICZA - POWRÓT
 - PARA WODNA PRZEGRZANA

**Akceptacja planu wprowadzania ograniczeń w dostarczaniu ciepła (maj 2009r.)
przez samorząd terytorialny w Jaworznie.**

SAMORZĄD TERYTORIALNY

I. ZASTĘPCA PREZYDENTA
MIASTA

Jacek Nowak

.....

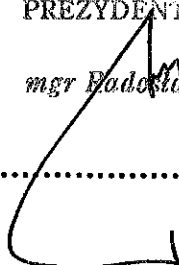
**Akceptacja planu wprowadzania ograniczeń w dostarczaniu ciepła (maj 2009r.)
przez samorząd terytorialny w Będzinie.**

SAMORZĄD TERYTORIALNY

PREZYDENT MIASTA

mgr Dariusz Baran

.....

A handwritten signature in black ink, appearing to be 'Dariusz Baran', is written over a horizontal dotted line. The signature is stylized and extends above and below the line.